

# Calentador de aire TLH

Umschlag bleibt wie beim letzten Druck

<b>Contenidos</b> .....	<b>Página</b>
Calentador de aire .....	3
Tabla de potencia de calefacción TLH 25 .....	4
Tabla de potencia de calefacción TLH 40 .....	5
Tabla de potencia de calefacción TLH 63 .....	6
Tabla de potencia de calefacción TLH 100 .....	7
Juegos de bloqueo / accesorios de sujeción .....	8
Accesorios de sujeción .....	9-11
Accesorios de expulsión .....	12-13
Accesorios de aspiración .....	14-16
Aparatos de distribución y control .....	17
Aparatos de distribución .....	18-21
Aparatos de distribución para accionamientos reguladores de registros .....	22
Accionamientos reguladores para aire exterior o de mezcla .....	23
Termostatos de local .....	24
Termostatos, caja de bornes .....	25
Regulación DigiPro .....	26-30
Notas de planificación .....	31-36
Tabla de revoluciones / Nivel de intensidad sonora .....	37
Potencia en relación con los accesorios .....	38
Número de conductores / Pesos .....	39
Texto de licitación TLH .....	40-44
Texto de licitación DigiPro .....	45-46

Los calentadores de aire de la serie TLH se han desarrollado para su comodidad. Según la versión, los calentadores de aire son adecuados para:

calentar, ventilar o filtrar. Cada aparato puede tener el equipamiento correspondiente en el funcionamiento de aire de circulación, aire de mezcla o aire exterior y se puede montar en la pared o en el techo. Hay 4 tamaños de aparatos para cantidades de aire de hasta 9000 m<sup>3</sup>/h, potencia de caldeo de hasta 164 kW.



## Caja:

- De construcción de marco de perfil soldada, galvanizada y recubierta de polvo
- Cubierta de chapa de acero, recubierta de polvo, color blanco RAL 9016, con un aislamiento térmico mejorado mediante un aislamiento de espuma blanda de PU de 25 mm de ancho
- Pared trasera con tobera de admisión de embutición profunda, recubierta de polvo, color blanco RAL 9016
- Persiana de expulsión con laminitas de conducción del aire ajustables, recubierto de polvo „plata Wolf“ similar a RAL 9006

## Unidad de ventilador-motor:

Como unidad de motor/ventilador se utiliza una rueda de paletas extremadamente silenciosa con un motor monofásico de 230 V o 3x400 V.

- Sujeción amortiguadora de la unidad de la rejilla de protección del ventilador-motor en la pared trasera
- Motor de corriente trifásica 3 x 400V, 50Hz  
Conexión en estrella: revoluciones inferiores  
Conexión triángulo: revoluciones superiores
- Motor monofásico de 230V, 50Hz sólo con revoluciones superiores, revoluciones bajas con interruptor de nivel
- Clase de protección IP54, clase calorífica CLF
- Rodamiento ranurado de bolas con engrase especial hasta -40°C
- Protección de bobinado mediante contactos térmicos incorporados, sólo efectivo en conexión con un interruptor de nivel, aparato de mando o regulación DigiPro.

## Intercambiador de calor Cu/Al:



Como elemento calefactor se utilizan registros de grandes dimensiones. Esto tiene la ventaja de que incluso con calefacciones de temperaturas bajas o instalaciones de condensación con expansión de alimentación/retroceso de 50/40°C y un caudal volumétrico máximo en el funcionamiento de aire de circulación se pueden conseguir temperaturas de expulsión de aprox. 36°C.

- 4 tipos de intercambiadores de calor por cada tamaño del calentador de aire para el agua caliente de la bomba PWW
- Intercambiador de calor de Cu/Al, acumulador de acero, alternativamente de Cu, extraíble lateralmente
- Conexiones con rosca inglesa para PWW
- Tubuladura roscada para PN 16 a 140°C
- Alimentación del agua en el lado de salida del aire arriba/abajo
- Retorno del agua en el lado de entrada del aire arriba/abajo
- Lado de conexión en la dirección del aire a la derecha/izquierda
- Tamaño de conexión, véase tablas de potencia

## Selección de color:



De serie la caja del calentador de aire TLH se suministra en color blanco RAL 9016, y la persiana de expulsión en „plata Wolf“ similar al RAL 9006. Bajo demanda hay otros colores RAL y colores especiales.

para agua caliente

Tipo	1				2				3				4				
Revol. [min <sup>-1</sup> ]	1350		1000		1350		1000		1350		1000		1350		1000		
Caud.vol. $\dot{V}_o$ [m <sup>3</sup> /h]	2100		1700		2000		1600		1800		1450		1700		1350		
	$\dot{Q}_o$	$t_{SAr}$	$\dot{Q}_o$	$t_{SAr}$	$\dot{Q}_o$	$t_{SAr}$	$\dot{Q}_o$	$t_{SAr}$	$\dot{Q}_o$	$t_{SAr}$	$\dot{Q}_o$	$t_{SAr}$	$\dot{Q}_o$	$t_{SAr}$	$\dot{Q}_o$	$t_{SAr}$	
$t_{EA,r}$ [°C]	KW	°C	KW	°C	KW	°C	KW	°C	KW	°C	KW	°C	KW	°C	KW	°C	
<b>PWW 45/35</b>	- 15	10,7	-2	9,5	0	15,1	5	13,2	7	17,9	11	15,5	13	22,1	20	18,7	22
	- 10	9,5	2	8,5	3	13,5	8	11,8	10	16,0	14	13,9	16	19,8	22	16,8	24
	- 5	8,4	6	7,4	7	11,9	11	10,4	13	14,1	17	12,3	18	17,6	23	14,9	25
	± 0	7,2	10	6,4	11	10,3	15	9,1	16	12,3	19	10,7	21	15,3	25	13,0	27
	+ 5	6,1	13	5,5	14	8,8	18	7,7	19	10,5	22	9,2	23	13,1	27	11,1	29
	+ 10	5,0	17	4,5	18	7,3	21	6,4	22	8,8	24	7,6	25	10,9	29	9,3	30
	+ 15	4,0	21	3,5	21	5,8	24	5,1	24	7,0	27	6,1	28	8,8	30	7,5	31
	+ 20	2,9	24	2,6	25	4,3	27	3,8	27	5,3	29	4,6	30	6,6	32	5,7	33
<b>PWW 50/40</b>	- 15	11,9	0	10,5	1	16,7	7	14,6	9	19,7	14	17,1	16	24,4	23	20,5	25
	- 10	10,7	4	9,5	5	15,1	10	13,2	12	17,8	17	15,5	19	22,1	25	18,6	27
	- 5	9,5	8	8,5	9	13,5	14	11,8	15	16,0	19	13,9	21	19,8	27	16,7	29
	± 0	8,4	11	7,5	12	11,9	17	10,4	18	14,1	22	12,3	24	17,5	29	14,8	31
	+ 5	7,3	15	6,5	16	10,4	20	9,1	21	12,3	25	10,7	26	15,3	31	12,9	32
	+ 10	6,2	19	5,5	19	8,8	23	7,7	24	10,5	27	9,2	28	13,1	32	11,1	34
	+ 15	5,1	22	4,5	23	7,3	26	6,4	27	8,8	29	7,7	31	10,9	34	9,3	35
	+ 20	4,0	26	3,6	26	5,8	29	5,1	30	7,0	32	6,2	33	8,8	36	7,5	37
<b>PWW 60/40</b>	- 15	11,7	0	10,4	1	16,8	7	14,7	9	20,1	15	17,5	17	25,0	24	21,2	27
	- 10	10,6	4	9,4	5	15,2	11	13,3	13	18,2	17	15,9	20	22,7	26	19,3	29
	- 5	9,4	7	8,4	9	13,6	14	12,0	16	16,4	20	14,3	22	20,4	28	17,4	30
	± 0	8,3	11	7,4	12	12,1	17	10,6	19	14,5	23	12,7	25	18,2	30	15,5	32
	+ 5	7,2	15	6,4	16	10,5	20	9,3	22	12,7	25	11,1	27	15,9	32	13,6	34
	+ 10	6,1	18	5,5	19	9,0	23	7,9	24	10,9	28	9,6	29	13,7	33	11,7	35
	+ 15	5,0	22	4,5	23	7,5	26	6,6	27	9,2	30	8,1	31	11,5	35	9,9	37
	+ 20	4,0	26	3,6	26	6,0	29	5,3	30	7,4	32	6,5	34	9,4	37	8,1	38
<b>PWW 70/50</b>	- 15	14,1	3	12,6	5	20,1	12	17,6	14	23,8	20	20,7	23	29,5	31	25,0	34
	- 10	13,0	7	11,5	8	18,5	15	16,2	17	21,9	23	19,1	26	27,2	33	23,0	36
	- 5	11,8	10	10,5	12	16,9	18	14,8	20	20,1	26	17,5	28	24,9	35	21,1	38
	± 0	10,7	14	9,5	16	15,3	21	13,4	23	18,2	28	15,9	31	22,6	37	19,2	40
	+ 5	9,5	18	8,5	19	13,7	25	12,0	26	16,4	31	14,3	33	20,4	39	17,3	42
	+ 10	8,4	22	7,5	23	12,2	28	10,7	29	14,6	34	12,7	36	18,2	41	15,5	43
	+ 15	7,3	25	6,6	26	10,7	31	9,4	32	12,8	36	11,2	38	16,0	43	13,6	45
	+ 20	6,3	29	5,6	30	9,1	34	8,0	35	11,1	38	9,7	40	13,8	44	11,8	46
<b>PWW 80/60</b>	- 15	16,6	6	14,7	8	23,3	16	20,4	19	27,5	26	23,8	29	33,9	38	28,6	41
	- 10	15,4	10	13,6	12	21,7	19	18,9	22	25,6	28	22,2	31	31,6	40	26,6	43
	- 5	14,2	14	12,6	15	20,1	23	17,5	25	23,7	31	20,6	34	29,3	42	24,7	45
	± 0	13,0	17	11,6	19	18,5	26	16,1	28	21,8	34	19,0	37	27,0	45	22,8	47
	+ 5	11,9	21	10,6	23	16,9	29	14,8	31	20,0	37	17,4	39	24,7	47	20,9	49
	+ 10	10,7	25	9,6	26	15,3	32	13,4	34	18,2	39	15,8	42	22,5	48	19,1	51
	+ 15	9,6	29	8,6	30	13,8	35	12,1	37	16,4	42	14,3	44	20,3	50	17,2	53
	+ 20	8,5	32	7,6	33	12,2	38	10,7	40	14,6	44	12,7	46	18,1	52	15,4	54
Pot. motor [kW] (3 x 400 V)	máx. 0,18				máx. 0,18				máx. 0,18				máx. 0,18				
Toma corriente [A] (3 x 400 V)	máx. 0,4				máx. 0,4				máx. 0,4				máx. 0,4				
Pot. motor [kW] (1 x 230 V)	0,20		-		0,20		-		0,20		-		0,20		-		
Toma corriente [A] (1 x 230 V)	0,90		-		0,90		-		0,90		-		0,90		-		
Alcance Apar. pared [m]*	15,5		12,5		14,5		12		13		10,5		12,5		10		
Alcance Apar. techo [m]*	5,7		4,7		5,4		4,5		5,0		4,2		4,8		4,0		
Cambiador calor - cont. de agua [l.]	0,7				1,0				1,1				1,8				
Cambiador calor - conexiones	R 3/4"				R 1"				R 1"				R 1"				

\* En  $t_{SAr} - t_{Sala} = 10$  K

para agua caliente

Tipo	1				2				3				4				
Revol. [min <sup>-1</sup> ]	1350		1000		1350		1000		1350		1000		1350		1000		
Caud.vol. $\dot{V}_O$ [m <sup>3</sup> /h]	3500		2500		3400		2400		3100		2200		2800		2000		
	$\dot{Q}_O$	$t_{SAr}$	$\dot{Q}_O$	$t_{SAr}$	$\dot{Q}_O$	$t_{SAr}$	$\dot{Q}_O$	$t_{SAr}$	$\dot{Q}_O$	$t_{SAr}$	$\dot{Q}_O$	$t_{SAr}$	$\dot{Q}_O$	$t_{SAr}$	$\dot{Q}_O$	$t_{SAr}$	
$t_{EAr}$ [°C]	KW	°C	KW	°C	KW	°C	KW	°C	KW	°C	KW	°C	KW	°C	KW	°C	
<b>PWW 45/35</b>	- 15	20,1	0	16,5	3	24,0	4	19,5	7	31,9	12	25,3	16	36,3	19	28,4	23
	- 10	17,9	4	14,8	6	21,4	7	17,4	10	28,6	15	22,7	18	32,6	21	25,5	24
	- 5	15,8	7	13,1	9	18,9	10	15,4	13	25,3	17	20,2	20	28,9	23	22,7	26
	± 0	13,7	11	11,3	13	16,4	14	13,4	16	22,1	20	17,6	22	25,3	25	19,9	28
	+ 5	11,7	15	9,7	16	14,0	17	11,4	19	18,9	22	15,1	25	21,7	27	17,1	29
	+ 10	9,6	18	8,0	19	11,6	20	9,5	21	15,8	25	12,7	27	18,2	29	14,4	31
	+ 15	7,7	21	6,4	23	9,2	23	7,5	24	12,7	27	10,2	29	14,7	31	11,6	32
	+ 20	5,7	25	4,8	26	6,9	26	5,7	27	9,7	29	7,8	31	11,2	32	8,9	33
<b>PWW 50/40</b>	- 15	22,2	2	18,3	4	26,6	6	21,5	9	35,1	15	27,9	19	39,9	23	31,1	26
	- 10	20,1	5	16,5	8	24,0	9	19,4	12	31,7	18	25,2	21	36,1	25	28,2	28
	- 5	17,9	9	14,8	11	21,4	12	17,4	15	28,5	20	22,7	23	32,5	27	25,4	30
	± 0	15,8	13	13,1	15	18,9	16	15,4	18	25,2	23	20,1	26	28,8	29	22,6	32
	+ 5	13,8	16	11,4	18	16,5	19	13,4	21	22,1	25	17,6	28	25,2	31	19,8	33
	+ 10	11,7	20	9,7	21	14,0	22	11,4	24	18,9	28	15,1	30	21,7	33	17,0	35
	+ 15	9,7	23	8,0	25	11,6	25	9,5	27	15,8	30	12,7	32	18,2	34	14,3	36
	+ 20	7,7	27	6,4	28	9,3	28	7,6	30	12,8	32	10,2	34	14,7	36	11,6	38
<b>PWW 60/40</b>	- 15	22,3	2	18,4	5	26,7	6	21,8	9	36,1	16	28,9	20	41,5	24	32,6	28
	- 10	20,1	6	16,7	8	24,2	9	19,7	12	32,8	19	26,2	22	37,7	26	29,7	30
	- 5	18,0	9	14,9	11	21,6	13	17,7	15	29,5	21	23,7	25	34,0	28	26,8	32
	± 0	15,9	13	13,2	15	19,2	16	15,7	18	26,3	24	21,1	27	30,4	30	24,0	34
	+ 5	13,9	16	11,6	18	16,7	19	13,7	21	23,1	26	18,6	29	26,7	32	21,2	35
	+ 10	11,9	20	9,9	22	14,3	22	11,8	24	20,0	29	16,1	31	23,2	34	18,4	37
	+ 15	9,9	23	8,3	25	11,9	25	9,8	27	16,8	31	13,6	33	19,6	36	15,6	38
	+ 20	7,9	27	6,6	28	9,6	28	7,9	30	13,7	33	11,1	35	16,1	37	12,9	39
<b>PWW 70/50</b>	- 15	26,7	5	22,0	8	31,9	10	25,9	14	42,6	21	33,9	26	48,6	31	38,0	35
	- 10	24,5	9	20,3	12	29,4	13	23,9	17	39,3	24	31,3	28	44,9	33	35,1	37
	- 5	22,4	13	18,5	15	26,8	17	21,8	20	36,0	27	28,7	31	41,2	35	32,3	39
	± 0	20,3	16	16,8	19	24,3	20	19,8	23	32,7	30	26,1	33	37,5	38	29,4	41
	+ 5	18,2	20	15,1	22	21,8	23	17,8	26	29,5	32	23,6	36	33,9	40	26,6	43
	+ 10	16,1	23	13,4	26	19,3	27	15,8	29	26,3	35	21,1	38	30,3	41	23,9	45
	+ 15	14,1	27	11,7	29	16,9	30	13,8	32	23,2	37	18,6	40	26,7	43	21,1	46
	+ 20	12,1	30	10,1	32	14,5	33	11,9	35	20,1	39	16,2	42	23,2	45	18,4	48
<b>PWW 80/60</b>	- 15	31,1	9	25,6	12	37,1	14	30,1	18	49,0	27	38,9	32	55,6	38	43,3	42
	- 10	28,9	12	23,8	16	34,5	17	27,9	21	45,6	30	36,2	35	51,8	40	40,4	45
	- 5	26,7	16	22,0	19	31,9	21	25,9	25	42,3	33	33,6	37	48,1	42	37,5	47
	± 0	24,5	20	20,2	23	29,3	24	23,8	28	39,0	35	31,0	40	44,4	44	34,7	49
	+ 5	22,4	23	18,5	26	26,8	28	21,8	31	35,8	38	28,5	42	40,8	47	31,9	51
	+ 10	20,3	27	16,8	30	24,3	31	19,8	34	32,6	41	26,0	44	37,2	49	29,1	52
	+ 15	18,3	30	15,1	33	21,9	34	17,8	37	29,4	43	23,5	47	33,6	51	26,4	54
	+ 20	16,2	34	13,4	36	19,4	37	15,9	40	26,3	46	21,0	49	30,1	52	23,7	56
Pot. motor [kW] (3 x 400 V)	máx. 0,32				máx. 0,32				máx. 0,32				máx. 0,32				
Toma corriente [A] (3 x 400 V)	máx. 0,62				máx. 0,62				máx. 0,62				máx. 0,62				
Pot. motor [kW] (1 x 230 V)	0,37	-	-	-	0,37	-	-	-	0,37	-	-	-	0,37	-	-	-	
Toma corriente [A] (1 x 230 V)	1,60	-	-	-	1,60	-	-	-	1,60	-	-	-	1,60	-	-	-	
Alcance Apar. pared [m]*	23	-	16	-	22,5	-	15	-	20	-	13,5	-	18	-	12	-	
Alcance Apar. techo [m]*	5,6	-	4,1	-	5,5	-	3,9	-	5,0	-	3,6	-	4,5	-	3,3	-	
Cambiador calor - cont. de agua [l]	1,0				1,5				2,0				2,5				
Cambiador calor - conexiones	R 3/4"				R 1"				R 1"				R 1"				

\* En  $t_{SAr} - t_{Sala} = 10$  K

para agua caliente

Tipo	1				2				3				4				
Revol. [min <sup>-1</sup> ]	900		700		900		700		900		700		900		700		
Caud.vol. $\dot{V}_o$ [m <sup>3</sup> /h]	5300		4000		5200		3900		4600		3500		4400		3400		
	$\dot{Q}_o$	$t_{SAr}$	$\dot{Q}_o$	$t_{SAr}$	$\dot{Q}_o$	$t_{SAr}$	$\dot{Q}_o$	$t_{SAr}$	$\dot{Q}_o$	$t_{SAr}$	$\dot{Q}_o$	$t_{SAr}$	$\dot{Q}_o$	$t_{SAr}$	$\dot{Q}_o$	$t_{SAr}$	
$t_{EAr}$ [°C]	KW	°C	KW	°C	KW	°C	KW	°C	KW	°C	KW	°C	KW	°C	KW	°C	
<b>PWW 45/35</b>	- 15	33,6	2	28,6	4	43,6	7	36,5	10	50,7	14	42,1	17	61,3	22	50,5	24
	- 10	30,2	5	25,6	7	39,1	10	32,7	13	45,5	17	37,8	19	55,1	24	45,4	26
	- 5	26,7	9	22,7	11	34,6	13	29,0	15	40,4	19	33,6	21	49,0	26	40,4	28
	± 0	23,3	12	19,8	14	30,2	16	25,3	18	35,3	22	29,4	24	42,9	27	35,5	29
	+ 5	20,0	16	17,0	17	25,8	19	21,7	21	30,3	24	25,3	26	37,0	29	30,6	31
	+ 10	16,7	19	14,2	20	21,5	22	18,1	23	25,4	26	21,2	28	31,1	31	25,8	32
	+ 15	13,4	22	11,5	23	17,3	25	14,6	26	20,5	28	17,2	30	25,3	32	21,0	33
	+ 20	10,2	26	8,7	27	13,1	28	11,1	29	15,7	30	13,2	31	19,5	33	16,3	34
<b>PWW 50/40</b>	- 15	37,1	4	31,5	6	48,1	10	40,2	12	55,7	17	46,2	20	67,1	25	55,2	28
	- 10	33,6	7	28,5	9	43,5	13	36,4	15	50,5	20	41,9	22	60,9	27	50,1	30
	- 5	30,1	11	25,6	13	39,0	16	32,6	18	45,3	22	37,6	25	54,8	29	45,1	32
	± 0	26,7	14	22,7	16	34,6	19	28,9	21	40,2	25	33,5	27	48,7	31	40,1	33
	+ 5	23,3	18	19,8	19	30,2	22	25,3	24	35,2	27	29,3	29	42,8	33	35,3	35
	+ 10	20,0	21	17,0	22	25,9	24	21,7	26	30,3	29	25,2	31	36,9	34	30,5	36
	+ 15	16,7	24	14,2	26	21,6	27	18,1	29	25,4	31	21,2	33	31,0	36	25,7	37
	+ 20	13,5	28	11,5	29	17,4	30	14,6	31	20,6	33	17,2	35	25,3	37	21,0	39
<b>PWW 60/40</b>	- 15	38,0	4	32,4	6	49,3	10	41,3	13	57,8	18	48,2	22	70,5	27	58,3	30
	- 10	34,6	8	29,4	10	44,7	13	37,5	16	52,6	21	43,9	24	64,2	29	53,2	32
	- 5	31,1	11	26,5	13	40,2	16	33,8	19	47,4	23	39,6	26	58,1	31	48,1	34
	± 0	27,7	15	23,6	17	35,8	19	30,1	22	42,3	26	35,4	28	52,0	33	43,2	36
	+ 5	24,3	18	20,8	20	31,4	22	26,5	24	37,3	28	31,2	31	46,0	35	38,2	37
	+ 10	21,0	22	18,0	23	27,1	25	22,8	27	32,3	30	27,1	33	40,0	36	33,3	39
	+ 15	17,7	25	15,2	26	22,8	28	19,3	30	27,4	33	23,0	34	34,1	38	28,5	40
	+ 20	14,4	28	12,4	29	18,5	31	15,7	32	22,5	35	19,0	36	28,1	39	23,6	41
<b>PWW 70/50</b>	- 15	45,0	8	38,3	10	58,3	15	48,8	18	67,9	24	56,5	28	82,2	35	67,7	38
	- 10	41,5	11	35,3	14	53,7	18	45,0	21	62,6	27	52,1	30	75,9	37	62,6	40
	- 5	38,0	15	32,3	17	49,2	21	41,2	24	57,5	29	47,8	33	69,7	39	57,6	42
	± 0	34,6	18	29,4	21	44,7	24	37,5	27	52,3	32	43,6	35	63,7	41	52,6	43
	+ 5	31,2	22	26,5	24	40,3	27	33,8	30	47,3	34	39,4	37	57,6	42	47,7	45
	+ 10	27,8	25	23,7	27	35,9	30	30,2	32	42,3	37	35,3	39	51,7	44	42,8	47
	+ 15	24,5	29	20,9	30	31,6	33	26,6	35	37,3	39	31,2	41	45,8	46	38,0	48
	+ 20	21,2	32	18,1	34	27,3	36	23,0	38	32,4	41	27,2	43	39,9	47	33,2	49
<b>PWW 80/60</b>	- 15	51,9	11	44,1	14	67,3	19	56,2	23	77,8	30	64,5	34	93,5	41	76,9	45
	- 10	48,4	15	41,0	18	62,6	23	52,3	26	72,5	33	60,2	36	87,2	44	71,7	47
	- 5	44,8	18	38,1	21	58,0	26	48,5	29	67,3	35	55,9	39	81,1	46	66,7	49
	± 0	41,4	22	35,1	25	53,5	29	44,7	32	62,1	38	51,6	41	74,9	48	61,7	51
	+ 5	37,9	25	32,2	28	49,0	32	41,0	35	57,0	40	47,4	44	68,9	50	56,8	53
	+ 10	34,5	29	29,3	31	44,6	35	37,4	38	52,0	43	43,3	46	63,0	52	52,0	54
	+ 15	31,2	32	26,5	35	40,2	38	33,7	41	47,0	45	39,2	48	57,1	53	47,1	56
	+ 20	27,8	36	23,7	38	35,9	41	30,1	43	42,1	48	35,1	50	51,3	55	42,4	58
Pot. motor [kW] (3 x 400 V)	máx. 0,34				máx. 0,34				máx. 0,34				máx. 0,34				
Toma corriente [A] (3 x 400 V)	máx. 0,85				máx. 0,85				máx. 0,85				máx. 0,85				
Pot. motor [kW] (1 x 230 V)	0,40	-	-	-	0,40	-	-	-	0,40	-	-	-	0,40	-	-	-	
Toma corriente [A] (1 x 230 V)	1,80	-	-	-	1,80	-	-	-	1,80	-	-	-	1,80	-	-	-	
Alcance Apar. pared [m]*	26	18	-	-	24	17	-	-	21	15	-	-	20	14	-	-	
Alcance Apar. techo [m]*	7,1	5,3	-	-	6,9	5,1	-	-	6,1	4,5	-	-	5,8	4,4	-	-	
Cambiador calor - cont. de agua [l]	2,5				3,5				3,5				5,5				
Cambiador calor - conexiones	R 1"				R 1¼"				R 1¼"				R 1¼"				

\* En  $t_{SAr} - t_{Sala} = 10$  K

# TopWing Tabla de potencia de calefacción TLH 100

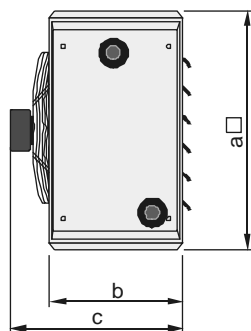
para agua caliente

Tipo	1				2				3				4				
Revol. [min <sup>-1</sup> ]	900		700		900		700		900		700		900		700		
Caud.vol. $\dot{V}_o$ [m <sup>3</sup> /h]	9000		6700		8800		6500		8300		6000		7700		5600		
	$\dot{Q}_o$	$t_{SAr}$	$\dot{Q}_o$	$t_{SAr}$	$\dot{Q}_o$	$t_{SAr}$	$\dot{Q}_o$	$t_{SAr}$	$\dot{Q}_o$	$t_{SAr}$	$\dot{Q}_o$	$t_{SAr}$	$\dot{Q}_o$	$t_{SAr}$	$\dot{Q}_o$	$t_{SAr}$	
$t_{EaL}$ [°C]	KW	°C	KW	°C	KW	°C	KW	°C	KW	°C	KW	°C	KW	°C	KW	°C	
<b>PWW 45/35</b>	- 15	57,1	2	48,1	4	72,8	7	60,4	10	93,9	15	75,1	18	107,5	22	84,5	25
	- 10	51,2	5	43,1	7	65,2	10	54,1	12	84,3	17	67,5	20	96,8	24	76,1	27
	- 5	45,3	9	38,2	11	57,7	13	47,9	15	74,8	20	60,0	23	86,1	26	67,9	28
	± 0	39,6	12	33,4	14	50,3	16	41,8	18	65,5	22	52,5	25	75,7	28	59,7	30
	+ 5	33,9	16	28,6	17	43,0	19	35,7	21	56,3	24	45,2	27	65,4	29	51,7	31
	+ 10	28,3	19	23,9	20	35,7	22	29,8	23	47,2	27	38,0	28	55,1	31	43,7	33
	+ 15	22,8	22	19,3	24	28,6	25	23,9	26	38,2	29	30,9	30	45,0	32	35,8	34
	+ 20	17,3	26	14,7	27	21,6	27	18,1	28	29,3	31	23,8	32	35,0	34	27,9	35
<b>PWW 50/40</b>	- 15	62,9	4	53,0	6	80,4	9	66,5	12	103,1	18	82,3	21	117,5	25	92,2	29
	- 10	57,0	7	48,0	9	72,7	12	60,2	15	93,4	20	74,7	24	106,7	27	83,8	30
	- 5	51,1	11	43,0	13	65,1	15	54,0	18	83,9	23	67,1	26	96,1	29	75,5	32
	± 0	45,3	14	38,2	16	57,7	18	47,8	21	74,6	25	59,7	28	85,6	31	67,4	34
	+ 5	39,6	18	33,4	19	50,3	21	41,8	23	65,3	27	52,3	30	75,2	33	59,3	35
	+ 10	33,9	21	28,7	22	43,0	24	35,8	26	56,2	30	45,1	32	65,0	35	51,3	37
	+ 15	28,4	24	24,0	26	35,9	27	29,9	29	47,2	32	37,9	34	54,9	36	43,5	38
	+ 20	22,9	28	19,4	29	28,8	30	24,0	31	38,2	34	30,9	35	44,9	38	35,7	39
<b>PWW 60/40</b>	- 15	64,6	4	54,5	7	81,9	10	68,2	13	107,3	19	86,2	23	124,4	28	98,3	32
	- 10	58,6	8	49,5	10	74,3	13	61,9	16	97,6	22	78,5	25	113,6	30	89,8	33
	- 5	52,8	11	44,6	13	66,8	16	55,7	19	88,1	24	70,9	28	102,9	32	81,5	35
	± 0	47,0	15	39,8	17	59,3	19	49,5	21	78,7	27	63,5	30	92,3	34	73,2	37
	+ 5	41,3	18	35,0	20	52,0	22	43,5	24	69,4	29	56,1	32	81,9	35	65,1	38
	+ 10	35,6	22	30,2	23	44,7	25	37,5	27	60,2	31	48,7	34	71,5	37	57,0	40
	+ 15	30,1	25	25,5	26	37,5	28	31,5	29	51,1	33	41,5	35	61,2	39	48,9	41
	+ 20	24,5	28	20,9	29	30,4	30	25,6	32	42,0	35	34,2	37	50,9	40	40,8	42
<b>PWW 70/50</b>	- 15	76,5	8	64,4	10	97,3	14	80,7	18	125,9	25	100,8	30	144,5	35	113,7	39
	- 10	70,5	11	59,4	14	89,5	18	74,3	21	116,2	28	93,0	32	133,6	37	105,2	41
	- 5	64,5	15	54,4	17	81,9	21	68,1	24	106,6	30	85,4	34	122,9	39	96,9	43
	± 0	58,7	18	49,5	21	74,4	24	61,9	27	97,1	33	77,9	36	112,3	41	88,6	44
	+ 5	52,9	22	44,7	24	67,0	27	55,7	30	87,8	35	70,5	39	101,9	43	80,5	46
	+ 10	47,2	25	39,9	27	59,6	30	49,7	32	78,5	38	63,2	41	91,5	45	72,4	48
	+ 15	41,5	29	35,2	31	52,4	33	43,7	35	69,4	40	55,9	43	81,3	46	64,5	49
	+ 20	35,9	32	30,5	34	45,2	35	37,8	37	60,3	42	48,7	44	71,1	48	56,6	50
<b>PWW 80/60</b>	- 15	88,2	11	74,2	14	112,3	19	93,0	23	144,0	31	114,9	36	164,0	41	128,6	46
	- 10	82,1	15	69,1	18	104,5	22	86,6	26	134,3	34	107,2	38	153,0	44	120,1	48
	- 5	76,1	18	64,1	21	96,8	25	80,2	29	124,6	36	99,6	41	142,3	46	111,8	50
	± 0	70,2	22	59,1	25	89,2	28	74,0	32	115,1	39	92,0	43	131,7	48	103,5	52
	+ 5	64,4	25	54,2	28	81,7	32	67,8	35	105,7	41	84,6	45	121,3	50	95,4	54
	+ 10	58,6	29	49,4	31	74,3	35	61,7	38	96,4	44	77,2	47	110,9	52	87,4	55
	+ 15	52,9	32	44,6	35	67,0	38	55,7	40	87,2	46	70,0	49	100,7	54	79,4	57
	+ 20	47,2	36	39,9	38	59,7	40	49,7	43	78,2	48	62,8	51	90,6	55	71,6	58
Pot. motor [kW] (3 x 400 V)	máx. 0,76				máx. 0,76				máx. 0,76				máx. 0,76				
Toma corriente [A] (3 x 400 V)	máx. 1,70				máx. 1,70				máx. 1,70				máx. 1,70				
Pot. motor [kW] (1 x 230 V)	0,73		-		0,73		-		0,73		-		0,73		-		
Toma corriente [A] (1 x 230 V)	3,40		-		3,40		-		3,40		-		3,40		-		
Alcance Apar. pared [m]*	26		18		24		17		21		15		20		14		
Alcance Apar. techo [m]*	7,1		5,3		6,9		5,1		6,1		4,5		5,8		4,4		
Cambiador calor - cont. de agua [l]	3,5				5,5				7,5				9,5				
Cambiador calor - conexiones	R 1"				R 1½"				R 1½"				R 1½"				

\* En  $t_{SAr} - t_{Sala} = 10 K$

# TopWing Juegos de bloqueo / acc. de sujeción TLH

## Dimensiones del aparato básico



TLH	a	b	c máx.
25	540	300	460
40	670	300	475
63	840	300	505
100	1040	340	545

Nº artículo aparato básico		TLH 25	TLH 40	TLH 63	TLH 100
Motor monofásico 230V / 50Hz	Tipo 1	65 00 156	65 00 164	65 00 172	65 00 180
	Tipo 2	65 00 157	65 00 165	65 00 173	65 00 181
	Tipo 3	65 00 158	65 00 166	65 00 174	65 00 182
	Tipo 4	65 00 159	65 00 167	65 00 175	65 00 183
Motor monofásico 230V / 50Hz Versión preparada para la regulación DigiPro	Tipo 1	65 00 843	65 00 847	65 00 851	65 00 855
	Tipo 2	65 00 844	65 00 848	65 00 852	65 00 856
	Tipo 3	65 00 845	65 00 849	65 00 853	65 00 857
	Tipo 4	65 00 846	65 00 850	65 00 854	65 00 858
Motor de corriente trifásica 3 x 400V	Tipo 1	65 00 160	65 00 168	65 00 176	65 00 184
	Tipo 2	65 00 161	65 00 169	65 00 177	65 00 185
	Tipo 3	65 00 162	65 00 170	65 00 178	65 00 186
	Tipo 4	65 00 163	65 00 171	65 00 179	65 00 187
Motor de corriente trifásica 3 x 400V Versión preparada para la regulación DigiPro	Tipo 1	65 00 859	65 00 863	65 00 867	65 00 871
	Tipo 2	65 00 860	65 00 864	65 00 868	65 00 872
	Tipo 3	65 00 861	65 00 865	65 00 869	65 00 873
	Tipo 4	65 00 862	65 00 866	65 00 870	65 00 874

## Juegos de bloqueo para el intercambiador de calor



Forma de paso  
Nº art. 20 08 030



Forma de esquina  
Nº art. 20 08 040

Juego de bloqueo en forma de paso o forma de esquina para la alimentación y el retroceso del intercambiador de calor para TLH 25: Tipo 2/3/4, TLH 40: Tipo 2/3/4, TLH 63: Tipo 1, TLH 100: Tipo 1 adecuado par temperaturas de agua de calefacción de hasta un máximo de 110°C y una presión de funcionamiento de hasta un máximo de 10 bares formado por:

- Atornillamiento 1" para la conexión a la alimentación y retroceso con junta plana EPDM
- Válvula de escape de aire automática en alimentación
- Llave de llenado y vaciado en retroceso
- Grifos de macho con rosca interior 1" en alimentación y retroceso
- Posibilidad de conexión 1/2" con rosca interna (por ejemplo para el termómetro) en alimentación y retroceso

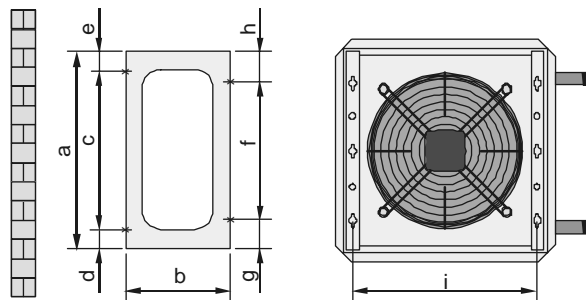
## Consolas de sujeción

Para el montaje de pared y de techo de chapa de acero pleado, recubierto de polvo, color blanco RAL 9016.

**Juego de montaje completo** formado por:

2 consolas

Tornillos de cabeza hexagonal para el montaje en el aparato TLH

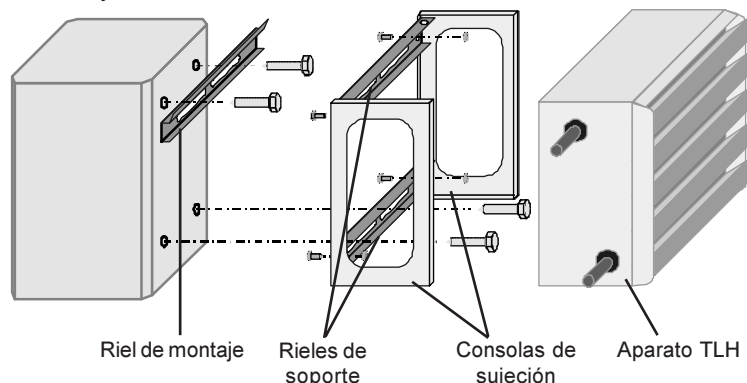


TLH	a	b	c	d	e	f	g	h	i	Nº artículo
25	480	250	380	70	30	170	155	155	434	65 00 494
40	480	250	2x170	90	50	2x170	70	70	564	65 00 494
63	784	350	170+340+170	72	32	3x170	137	137	734	65 00 497
100	784	350	170+340+170	72	32	3x170	137	137	894	65 00 497

## Juego de sujeción viga de hormigón vertical

Para sujetar el TLH a una viga de hormigón colgándolo en el riel de montaje premontado. Espigas y tornillos a cargo del propietario.  
Formado por: Riel de montaje, 2 rieles de soporte (chapa de acero galvanizado), tornillos y tuercas.

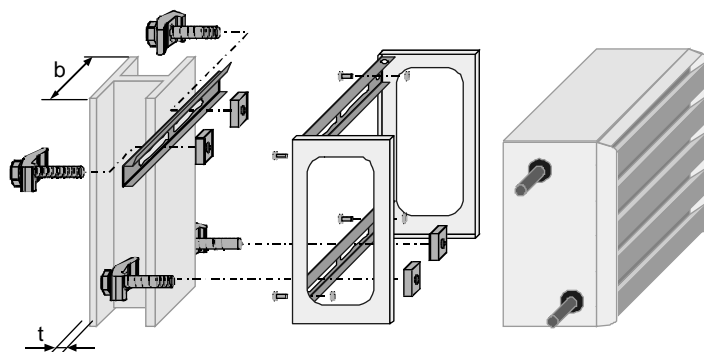
TLH	Nº artículo
25	65 00 781
40	65 00 782



## Juego de sujeción viga de acero vertical

Para la sujeción a una viga de acero, colgándolo en un riel de montaje premontado mediante garras de sujeción. Adecuado par todas las vigas de acero con un ancho de brida „b“ de 100mm a 300mm y un ancho de brida „t“ de 6mm a 21mm.  
Formado por: Riel de montaje, 2 rieles de soporte (chapa de acero galvanizado), 4 garras de sujeción, tornillos y tuercas.

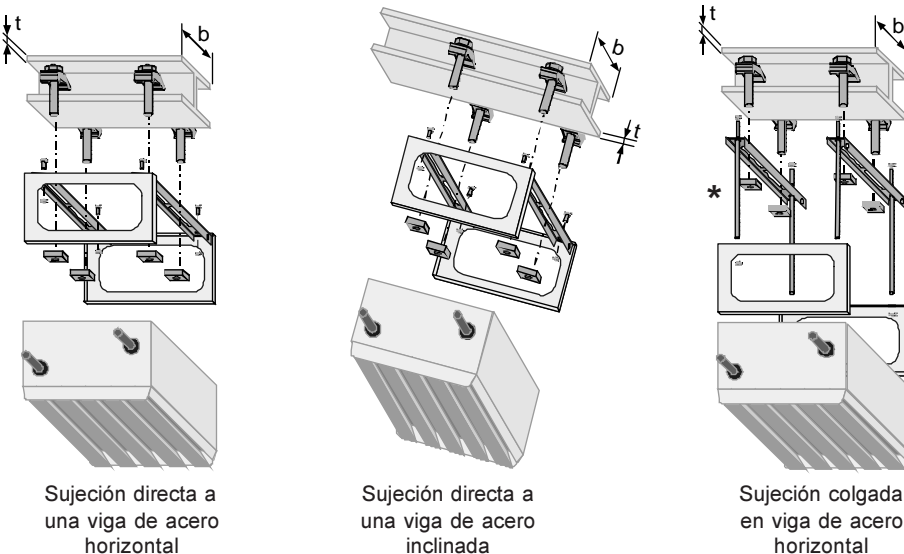
TLH	b	t	Nº artículo
25	100-300	6-21	65 00 783
40	100-300	6-21	65 00 784



## Juego de sujeción viga de acero Horizontal e inclinado sin compensación de la inclinación.

Para sujetar a una viga de acero horizontal o inclinado con un ancho de brida „b“ de 100mm a 300mm y un ancho de brida „t“ de 6mm a 21mm.  
Formado por: 2 rieles de soporte (chapa de acero galvanizado), 4 garras de sujeción, tornillos y tuercas. \* Vastágos roscados M8 a cargo del propietario.  
Ejemplos de montaje:

TLH	b	t	Nº artículo
25	100-300	6-21	65 00 785
40	100-300	6-21	65 00 786



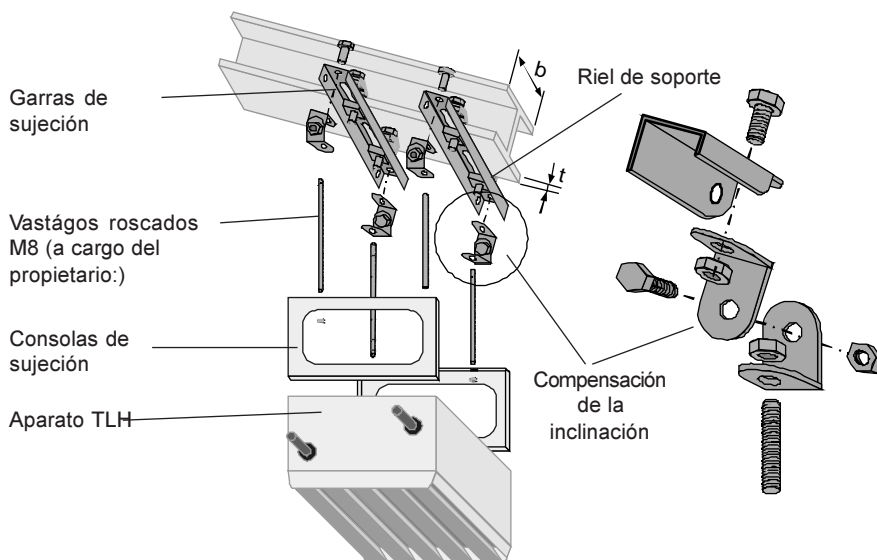
Atención:

Antes de utilizar el juego de sujeción se deben comprobar y tener en cuenta las reglas estáticas del pilar de hormigón del lado de montaje o de la viga de acero.

## Juego de sujeción Viga de acero inclinada con compensación de la inclinación

Para sujetar a una viga de acero con un ancho de brida „b“ de 100mm a 300mm y un ancho de brida „t“ de 6mm a 21mm.

Formado por: 2 rieles de soporte (chapa de acero galvanizado), 4 garras de sujeción, 4 piezas de compensación de la inclinación, tornillos y tuercas.

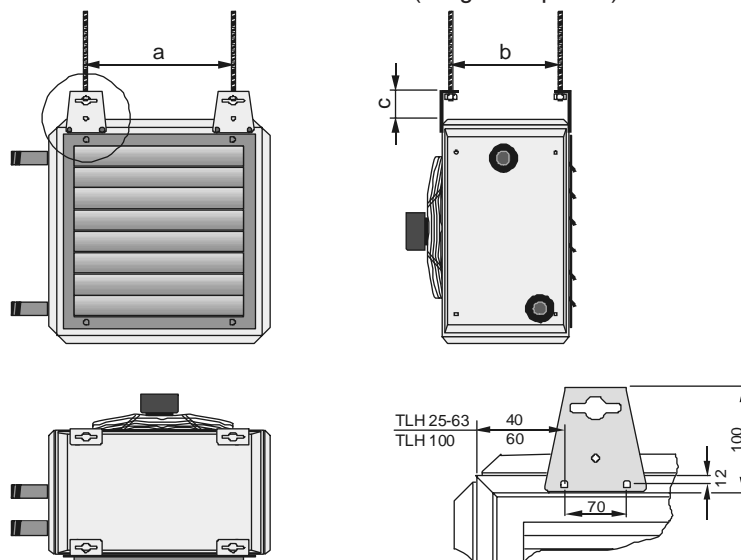


TLH	b	t	Nº artículo
25	100-300	6-21	65 00 787
40	100-300	6-21	65 00 788

## Oreja de suspensión para colgar el aparato Direccionamiento horizontal del aire

Para el montaje de techo vertical del aparato TLH, recubierto de polvo, color blanco RAL 9016.

Adecuado para el montaje con bastidores roscados o cinta perforada en direccionamiento del aire horizontal. (Juego = 4 piezas)



TLH	a	b	c	Nº artículo
25	350	266	60	65 00 038
40	480	266	60	65 00 038
63	650	266	60	65 00 038
100	810	306	60	65 00 038

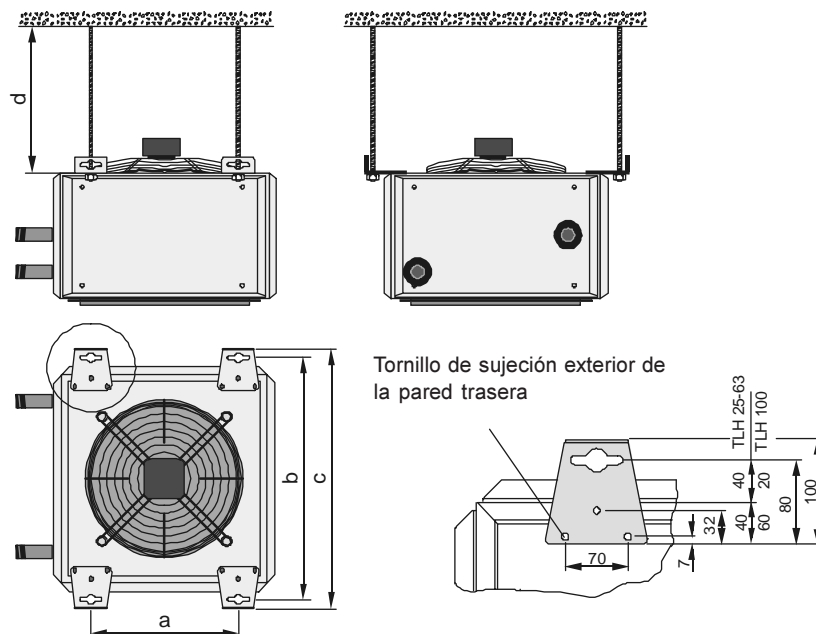
## Oreja de suspensión para colgar el aparato

### Direccionamiento de aire vertical

Para el montaje de techo horizontal del aparato TLH, recubierto de polvo, color blanco RAL 9016.

Adecuado para el montaje con vastágos roscados o cinta perforada en direccionamiento del aire vertical.

(Juego = 4 piezas)

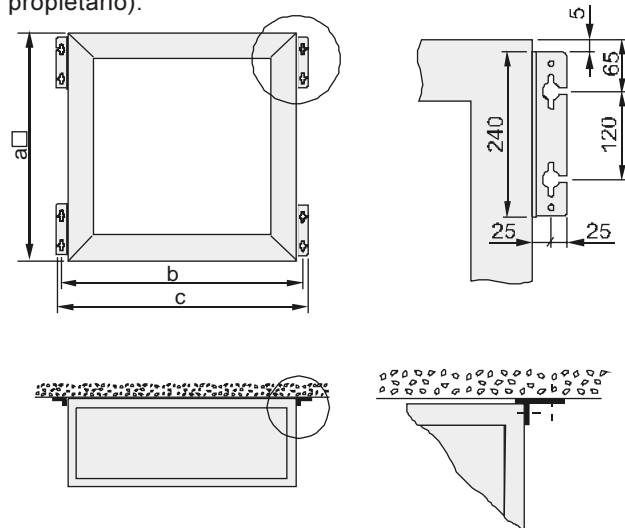


TLH	a	b	c	d <sub>min</sub>	Nº artículo
25	270	580	620	250	65 00 038
40	440	710	750	250	65 00 038
63	610	880	920	350	65 00 038
100	780	1040	1080	350	65 00 038

## Ángulo de suspensión para accesorios de aspiración sueltos

Para el montaje en la pared y el techo del aparato TLH con caja de filtro, de aire de mezcla, de aire de circulación o de aire exterior montada, recubierta de polvo, color blanco RAL 9016.

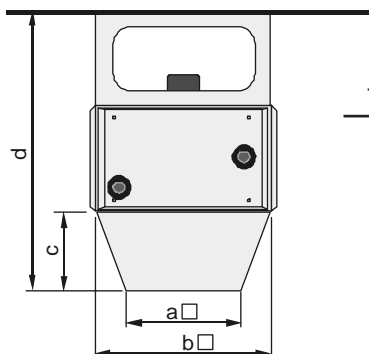
Para la sujeción se necesitan 4 piezas del ángulo de suspensión. Se incluyen en los accesorios de aspiración. (Impermeabilización de pared / techo a cargo del propietario).



TLH	a	b	c	Nº artículo
25	500	550	600	65 00 325
40	630	680	730	65 00 325
63	800	850	900	65 00 325
100	1000	1050	1100	65 00 325

## Cono de expulsión

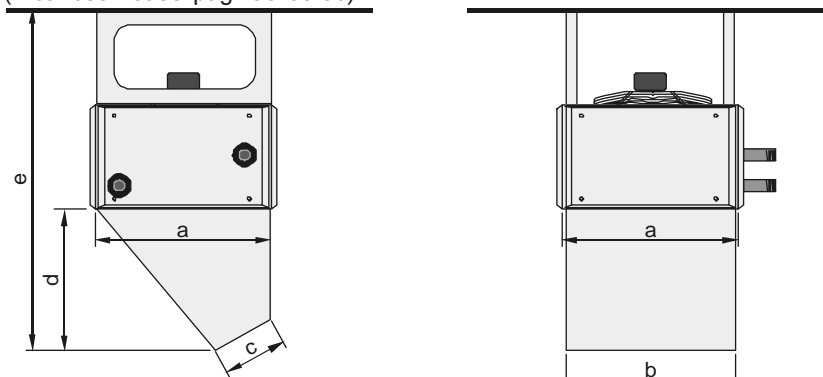
En el caso de alturas de montaje elevadas para elevar el alcance.  
Recubierto de polvo, color blanco RAL 9016.  
Recubierto de polvo, color blanco RAL 9016.



TLH	a	b	c	d	Nº artículo
25	280	460	200	750	65 00 333
40	370	590	240	790	65 00 403
63	430	760	270	920	65 00 406
100	530	920	320	1010	65 00 409

## Tobera de expulsión

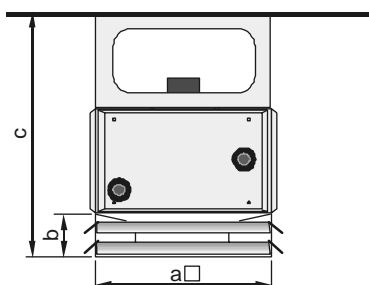
Para grandes alcances, adecuado como cortina de aire en puertas.  
Temperatura de expulsión para cortina de aire aprox. 10-15°C por encima de la temperatura ambiente.  
Recubierto de polvo, color blanco RAL 9016.  
(Alcances véase páginas 35/36)



TLH	a	b	c	d	e	Nº artículo
25	460	420	190	390	940	65 00 412
40	590	550	250	480	1030	65 00 424
63	760	720	260	585	1235	65 00 436
100	920	880	320	685	1375	65 00 448

## Expulsión de cuatro caras

Con laminitas de dirección de aire ajustables, adecuadas para el calentamiento de habitaciones bajas, distribución uniforme de aire hacia los cuatro lados.  
Recubierto de polvo, color blanco RAL 9016. Laminitas – „plata Wolf“ similar al RAL 9006.

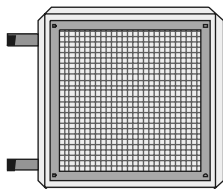


TLH	a	b	c	Nº artículo
25	500	155	705	65 00 460
40	630	155	705	65 00 465
63	800	155	805	65 00 467
100	1000	155	845	65 00 469

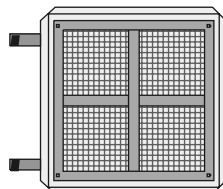
## Expulsión en anchura / expulsión en anchura por rotación

Para una extensión de la proyección de aire caliente.  
Cono de proyección de aire de hasta aprox. 120°; laminitas ajustables individualmente horizontal y verticalmente.  
Recubierto de polvo, color „plata Wolf“ similar al RAL 9006.

Exp. en anch.	Nº artículo
25	25 65 020
40	25 65 120
63	25 65 220
100	25 65 320



Expulsión en anchura



Expulsión en anchura por rotación

Exp. anch. rot.	Nº artículo
25	25 65 410
40	25 65 411
63	25 65 412
100	25 65 413

(Alcances véase páginas 35/36)

## Persiana de inducción con cono de aire secundario



Aparato de pared



Aparato de techo

## Dimensiones del aparato básico y persiana de inducción con cono de aire secundario

## Para optimizar el alcance y la distribución de temperaturas

### Descripción de la función

La persiana de inducción con el cono de aire secundario divide el aire caliente que sale del calentador de aire en corrientes parciales y aspira a sotavento las laminitas de aire secundario (aire ambiente) directamente en el área de proyección del aire caliente.

A través del aire secundario aspirado se consigue una mezcla intensa del aire caliente en tramos muy breves con el aire ambiente y de este modo se consigue un descenso de la temperatura de expulsión.

Este descenso de la temperatura reduce el empuje del aire caliente y aumenta de este modo el alcance y por lo tanto la profundidad de introducción en la sala, especialmente en el caso de temperaturas de salida de aire elevadas.

La persiana de inducción con cono de aire secundario se puede ajustar sin escalones (y de este modo también la dirección del aire caliente) y se puede ajustar en cualquier condición de funcionamiento y con cualquier circunstancia local manualmente o mediante el motor.

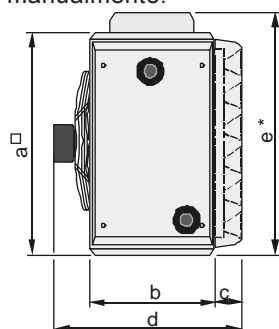
### Ahorro de energía

Se evitan las temperaturas elevadas en el área del techo y por ello pérdidas de calor de transmisión y ventilación. Se consiguen ahorros de energía de hasta el 15%.

### Ámbito de suministro

Persiana de inducción con cono de aire secundario montada en el aparato, con servomotor 230V / 50Hz para el control mediante teclas o el servomotor 24V cableado en la regulación DigiPro.

alternativa: Persiana de inducción con cono de aire secundario ajustable manualmente.



TLH	a	b	c	d	e *
25	540	300	120	530	600
40	670	300	120	535	730
63	840	300	120	540	900
100	1040	340	120	590	1100

\* Altura con regulación DigiPro

### Persiana de inducción con cono de aire secundario para aparatos de pared

#### Ajuste manual

TLH	Nº artículo
25	65 00 477
40	65 00 489
63	65 00 506
100	65 00 517

#### con servomotor electr. 230V

TLH	Nº artículo
25	65 00 479
40	65 00 491
63	65 00 508
100	65 00 519

#### con servomotor eléctrico 24V

TLH	Nº artículo
25	65 00 618
40	65 00 619
63	65 00 620
100	65 00 621

### Persiana de inducción con cono de aire secundario para aparatos de techo

#### Ajuste manual

TLH	Nº artículo
25	65 00478
40	65 00 490
63	65 00 507
100	65 00 518

#### con servomotor eléctrico 230V

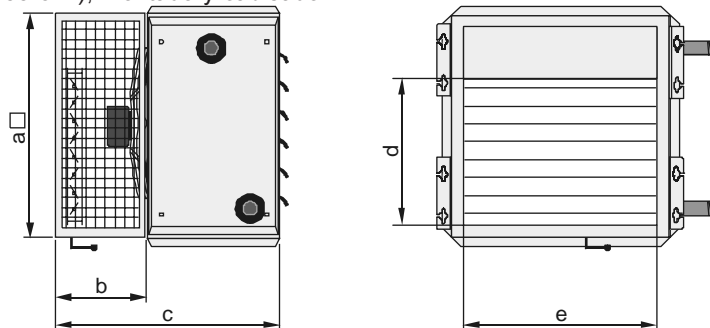
TLH	Nº artículo
25	65 00 480
40	65 00 492
63	65 00 509
100	65 00 520

(Alcances véase pág. 35/36)

TLH	Nº artículo
25	65 00 622
40	65 00 623
63	65 00 624
100	65 00 625

## Caja de aire de mezcla

Para el ajuste individualizado de la cantidad de aire exterior. Aspiración del aire exterior en el lado trasero, aspiración del aire de circulación lateral o girando la caja del aire de mezcla 90° desde arriba o desde abajo. Recubierto de polvo, color blanco RAL 9016. Regulación continua entre el funcionamiento de aire de circulación mediante el funcionamiento con aire de mezcla hasta el funcionamiento con aire exterior manualmente o con el servomotor de 230V continuo (número de artículo 22 36 550). Para la regulación DigiPro servomotor 24V continuo (número de artículo 65 00 627), montado y cableado.

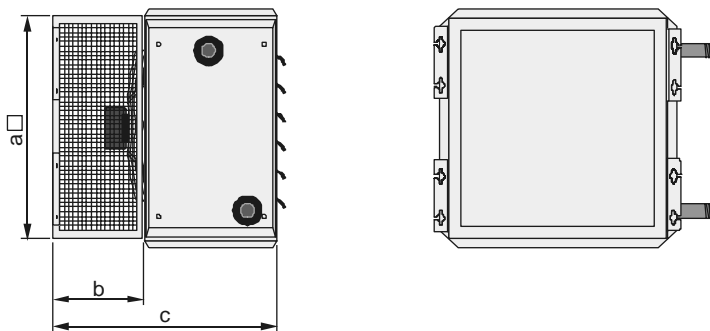


TLH	a	b	c	d	e	Nº artículo
25	500	500	800	295	400	65 00 335
40	630	500	800	360	530	65 00 531
63	800	500	800	530	700	65 00 535
100	1000	540	880	690	860	65 00 542

## Caja de aire de circulación

Caja de aire de circulación para la aspiración del aire de circulación mediante dos rejillas laterales o girando 90°. Aspiración desde arriba y desde abajo. Recubierto de polvo, color blanco RAL 9016.

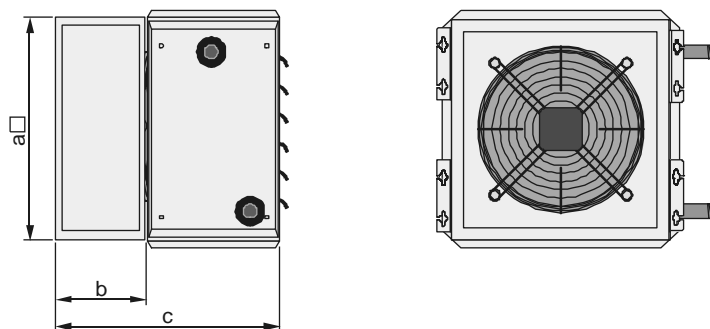
TLH	a	b	c	Nº artículo
25	500	300	600	65 00 331
40	630	300	600	65 00 389
63	800	300	600	65 00 393
100	1000	340	680	65 00 397



## Caja de aire exterior

Caja de aire exterior con aspiración de aire en la parte trasera, para conectar a una perforación del muro o canal de aire exterior. Recubierto de polvo, color blanco RAL 9016.

TLH	a	b	c	Nº artículo
25	500	300	600	65 00 326
40	630	500	600	65 00 365
63	800	500	600	65 00 369
100	1000	540	680	65 00 373

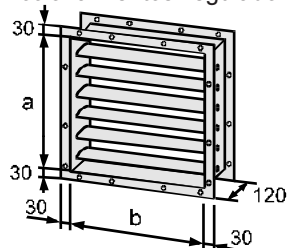


## Registro de persiana para caja de aire exterior

Registro de persiana para montar en la caja de aire exterior. Chapa de acero galvanizado.

TLH	a	b	Nº artículo
25	400	400	60 22 302
40	530	530	60 22 702
63	700	700	60 32 703
100	860	860	60 42 704

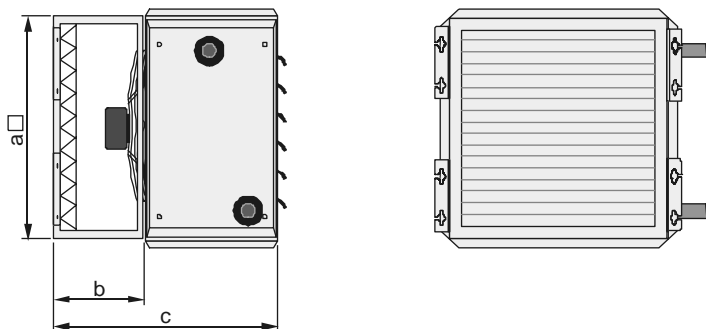
Accionamientos reguladores de registros, véase página 22-23.



## Caja de filtro

Con elemento filtrante para la separación del polvo en funcionamiento de aire exterior o aire de mezcla, clase de filtro G4. Ángulo de suspensión bajo demanda. Recubierto de polvo, color blanco RAL 9016.

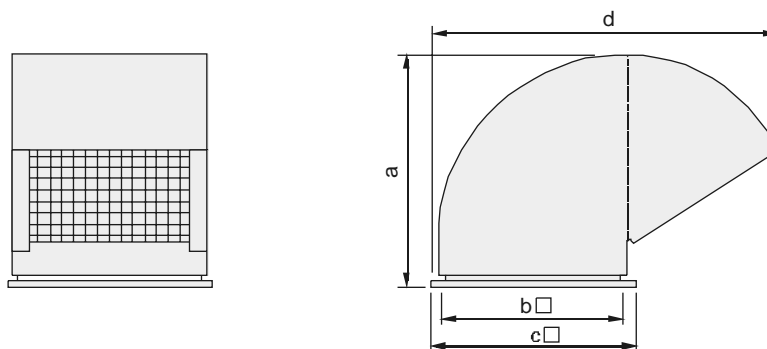
TLH	a	b	c	Nº artículo
25	500	300	600	65 00 549
40	630	300	600	65 00 554
63	800	300	600	65 00 559
100	1000	340	680	65 00 564



## Capucha para la lluvia con rejilla de protección contra los pájaros

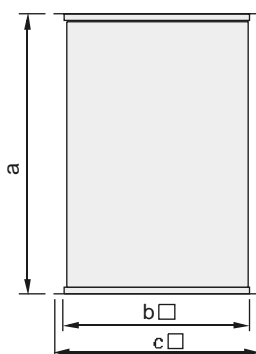
Con rejilla de protección contra los pájaros (bajo demanda con persiana de retención) para conducir el aire exterior a través del techo. Conexión a aparato TLH con boquilla de paso de techo. Chapa de acero galvanizado.

TLH	a	b	c	d	Nº artículo
25	640	500	606	1011	25 51 025
40	770	630	736	1254	25 51 040
63	940	800	906	1570	25 51 063
100	1140	1000	1106	1944	25 51 100



## Boquilla de paso del techo

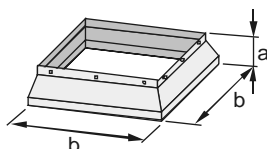
Para conectar el aparato TLH con la capucha para la lluvia a través del techo. Estancamiento del techo a cargo del propietario. Chapa de acero galvanizado.



TLH	a	b	c	Nº artículo
25	1100	500	600	25 50 025
40	1100	630	730	25 50 040
63	1100	800	900	25 50 063
100	1100	1000	1100	25 50 100

## Voladizo de cubierta

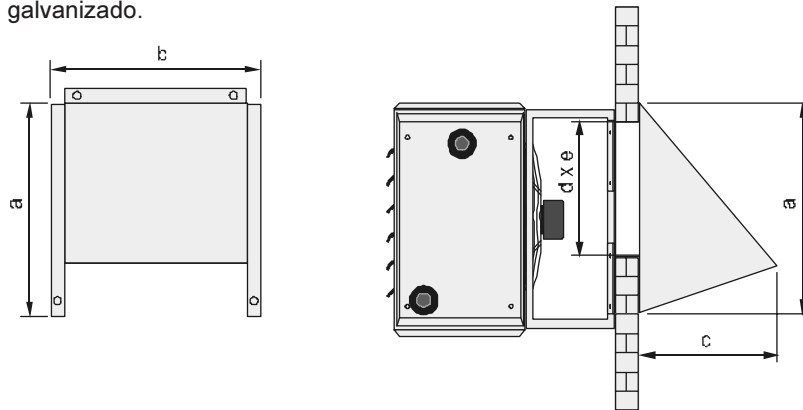
Para la boquilla de paso del techo. Chapa de acero galvanizado.



TLH	a	b	Nº artículo
25	170	580	65 13 481
40	170	710	65 13 482
63	170	880	65 13 483
100	170	1080	65 13 484

## Capucha de aspiración con rejilla de protección contra los pájaros

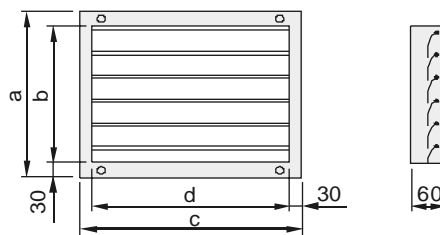
Con rejilla de protección contra los pájaros para la aspiración del aire exterior a través de la pared (bajo demanda con persiana de retención). Chapa de acero galvanizado.



TLH	a	b	c	d	e	Nº artículo
25	470	480	330	320	420	60 12 951
40	600	610	420	380	550	60 12 952
63	770	780	545	550	720	60 12 953
100	960	960	980	710	880	60 12 954

## Persiana de retención para la lluvia / capucha de aspiración

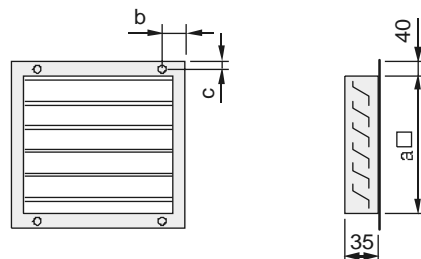
Para montar en la capucha para la lluvia o en el hueco del muro para la capucha de aspiración. Chapa de acero galvanizado.



TLH	a	b	c	d	Nº artículo
25	360	300	460	400	25 32 025
40	420	360	590	530	25 32 040
63	590	530	760	700	25 32 063
100	750	690	920	860	25 32 100

## Rejilla de protección contra la intemperie

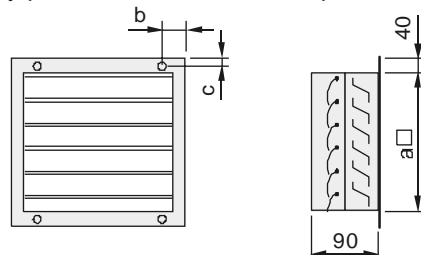
Rejilla de protección contra la intemperie con rejilla de protección contra los pájaros. Chapa de acero galvanizado.



TLH	a	b	c	Nº artículo
25	410	75	20	25 65 400
40	540	55	20	25 65 401
63	710	55	20	25 65 402
100	870	50	20	25 65 403

## Rejilla de protección contra la intemperie con persiana de retención

Rejilla de protección contra la intemperie con rejilla de protección contra los pájaros y persiana de retención. Chapa de acero galvanizado.



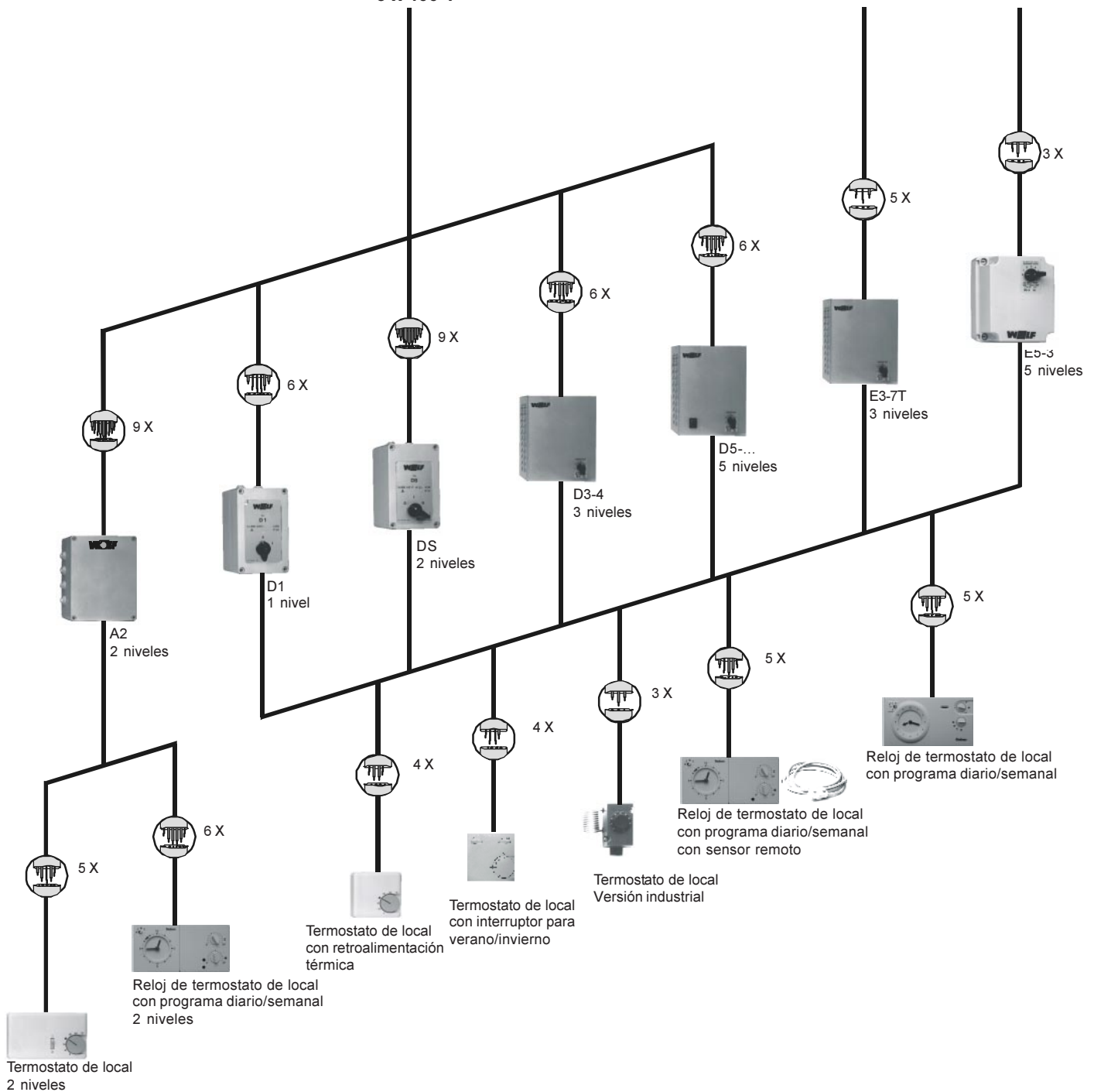
TLH	a	b	c	Nº artículo
25	410	75	20	25 65 025
40	540	55	20	25 65 040
63	710	55	20	25 65 063
100	870	50	20	25 65 100



**Motor de corriente trifásica  
3 x 400 V**



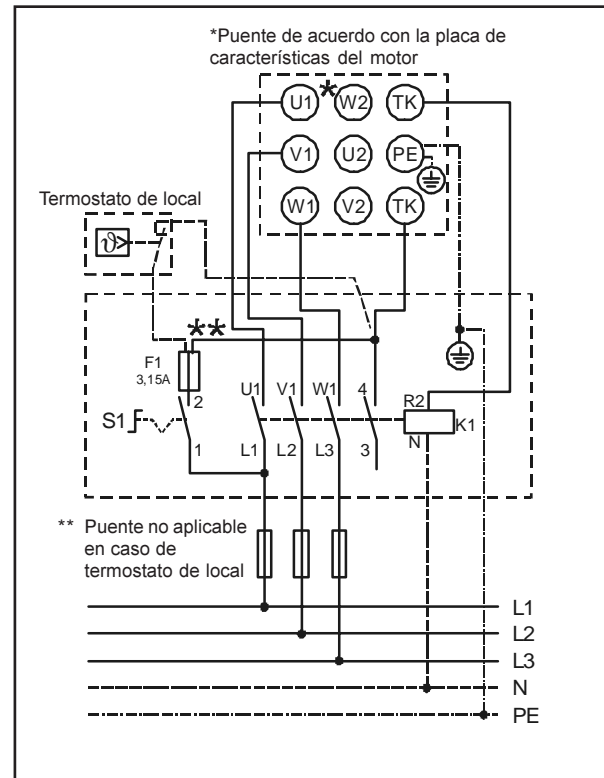
**Motor monofásica  
230 V**



## Interruptor de 1 nivel D1

Para el funcionamiento de 1 revolución de uno o varios calentadores de aire con protección total del motor

Tensión de servicio	400 V
Tensión de mando	230 V
Potencia máx.	3 kW
Peso	0,9 kg
Clase de protección	IP 54
Nº artículo	79 40 001

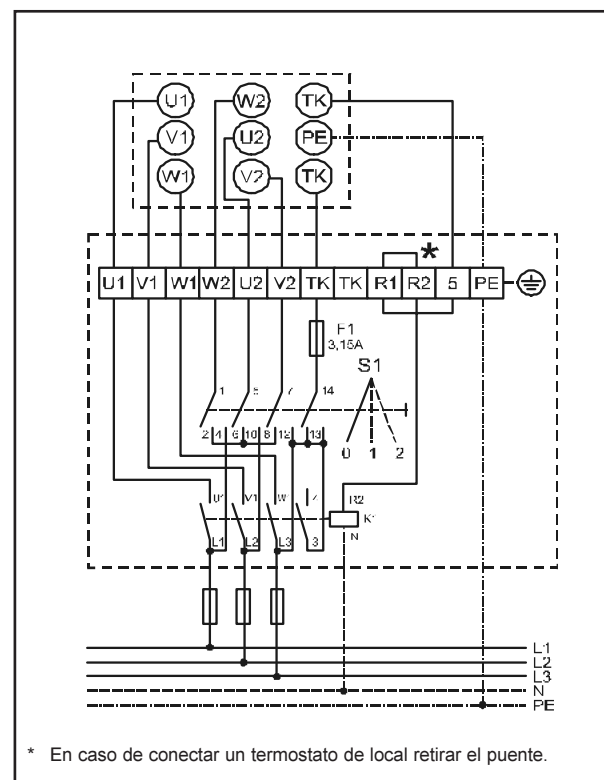


Reconexión automática en caso de que baje la temperatura de bobinado (motor).

## Interruptor de 2 niveles DS

Para el funcionamiento de 2 revoluciones de uno o varios calentadores de aire con protección total del motor

Tensión de servicio	400 V
Tensión de mando	230 V
Potencia máx.	4 kW
Peso	0,9 kg
Clase de protección	IP 54
Nº artículo	79 25 110



Reconexión automática en caso de que baje la temperatura de bobinado (motor).

### Nota:

¡Sin aparatos de distribución para la protección total del motor no se ofrece ninguna garantía para el motor!

Instalación de acuerdo con la normativa de la empresa de suministro de energía local.

**Interruptor de protección total del motor para 3 x 230 V bajo demanda.**

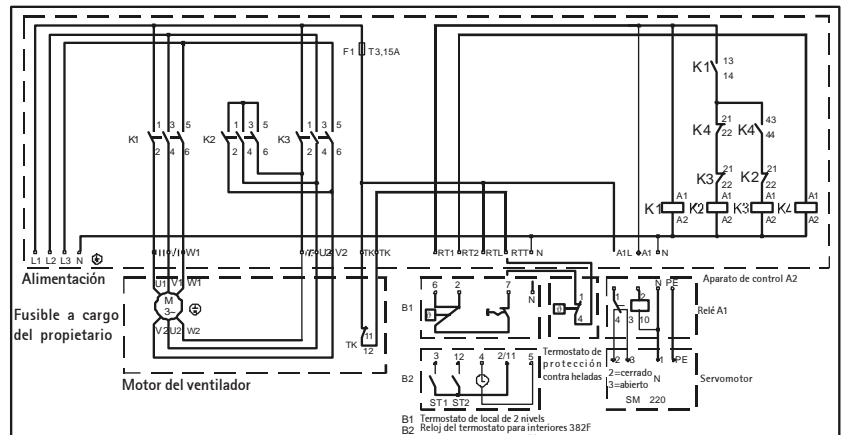
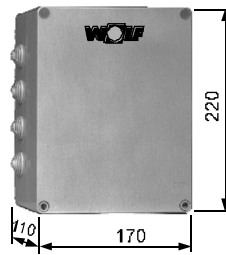
## Aparato de control A2

Para el funcionamiento de 2 revoluciones automático de uno o varios calentadores de aire en conexión con un termostato de local de dos niveles o un reloj de termostato de local de dos niveles.

El termostato de local de 2 niveles o el reloj de termostato de local de dos niveles selecciona con la ayuda del aparato de control A2 el nivel de revoluciones adecuado para la potencia de caldeo necesaria, 0, 1 o 2.

Tensión de servicio	3 x 400 V
Tensión de mando	230 V
Potencia máx.	4 kW
Peso	2,0 kg
Clase de protección	IP 55
Nº artículo	79 25 130

Reconexión automática en caso de que baje la temperatura de bobinado (motor).



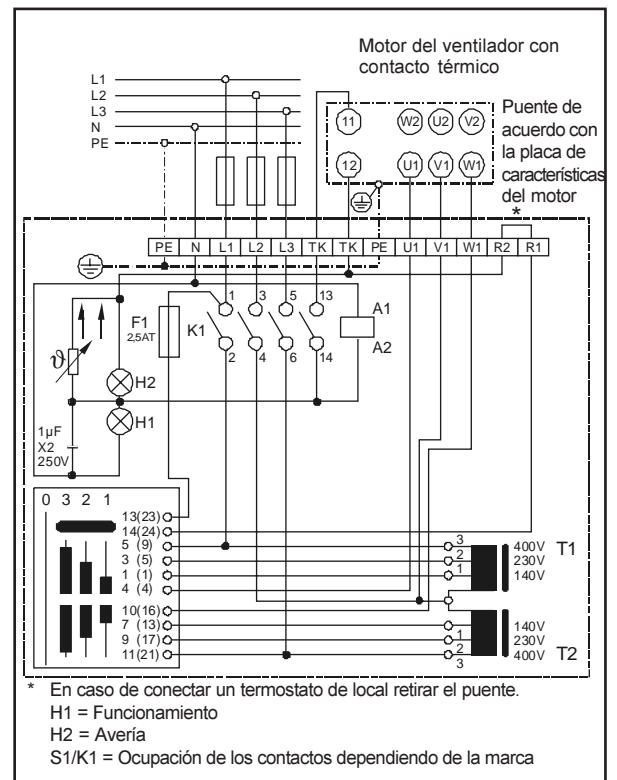
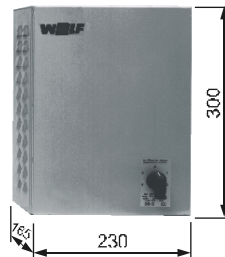
### Nota:

¡Sin aparatos de distribución para la protección total del motor no se ofrece ninguna garantía para el motor!  
 Instalación de acuerdo con la normativa de la empresa de suministro de energía local.

## Interruptor de 3 niveles D 3- 4 con bloqueo de reconexión

Para el funcionamiento de 3 revoluciones de uno o varios calentadores de aire con protección total del motor

Tensión de servicio	400 V
Tensión de mando	230 V
Corriente máxima	4 A
Peso	8 kg
Clase de protección	IP 20
Nº artículo	27 01 065



Desconexión bloqueable en caso de sobretensión de bobinado (motor). Reconexión: Interruptor de nivel en posición 0, a continuación ajustar el nivel de revoluciones deseado.

## Interruptor de 5 niveles D 5-...

Para el funcionamiento de 5 revoluciones de uno o varios calentadores de aire con protección total del motor

Tipo		D5-1	D5-3	D5-7	D5-12
Tensión de servicio	V	400	400	400	400
Tensión de mando	KW	230	230	230	230
Corriente máx. A		1	2	4	7
Peso	kg	4,5	7,0	9,0	19,0
Clase de prot. IP		40	20	20	20

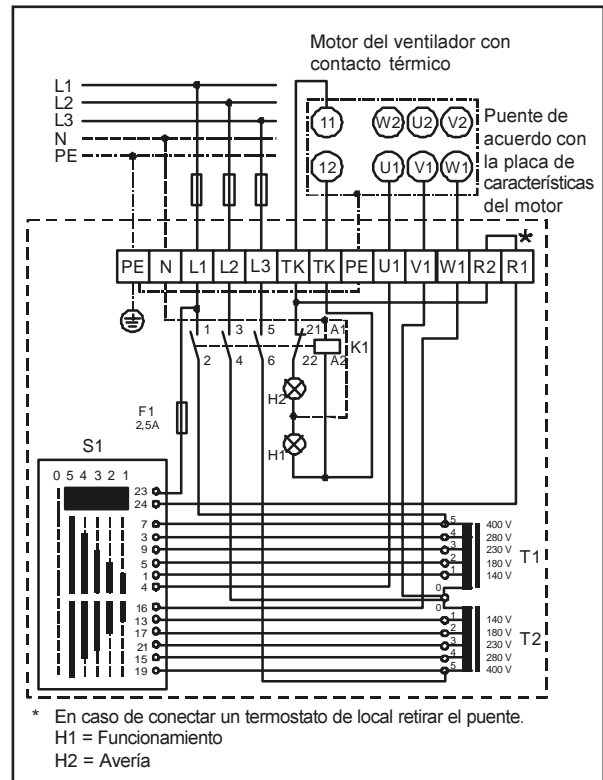
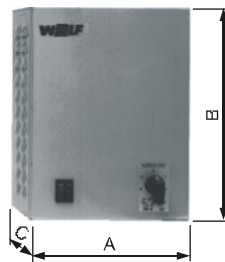
### Dimensiones

Tipo		D5-1	D5-3	D5-7	D5-12
Anchura	A	150	230	230	230
Altura	B	200	310	310	310
Profundidad	C	175	185	185	181

### Números de artículo

Tipo	Nº artículo
D5-1	27 40 015
D5-3	27 40 010
D5-7	27 40 013
D5-12	27 40 014

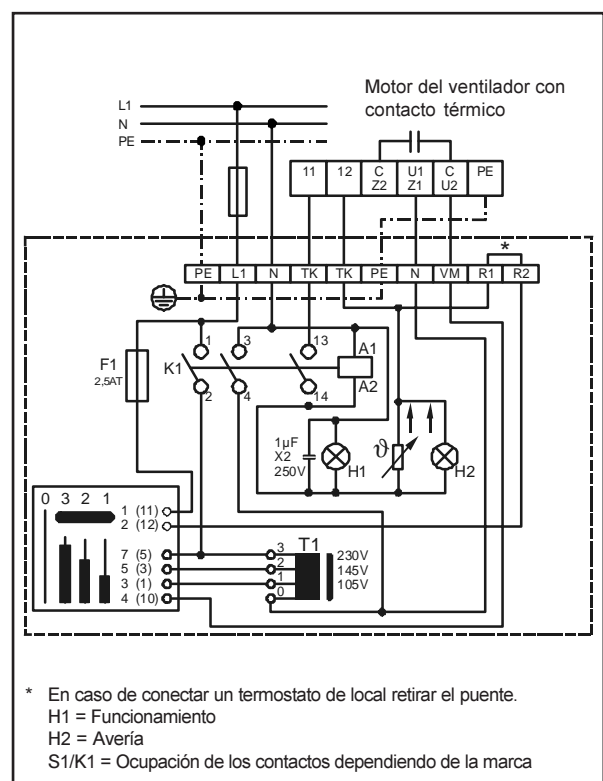
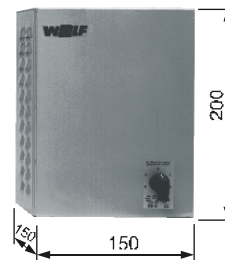
Reconexión automática en caso de que baje la temperatura de bobinado (motor).



## Interruptor de 3 niveles E 3-7T con bloqueo de reconexión

Para el funcionamiento de 3 revoluciones de uno o varios calentadores de aire con motores monofásicos con protección total del motor.

Tensión de servicio	230 V
Corriente máxima	7 A
Peso	4,5 kg
Clase de protección	IP 40
Nº artículo	27 01 064

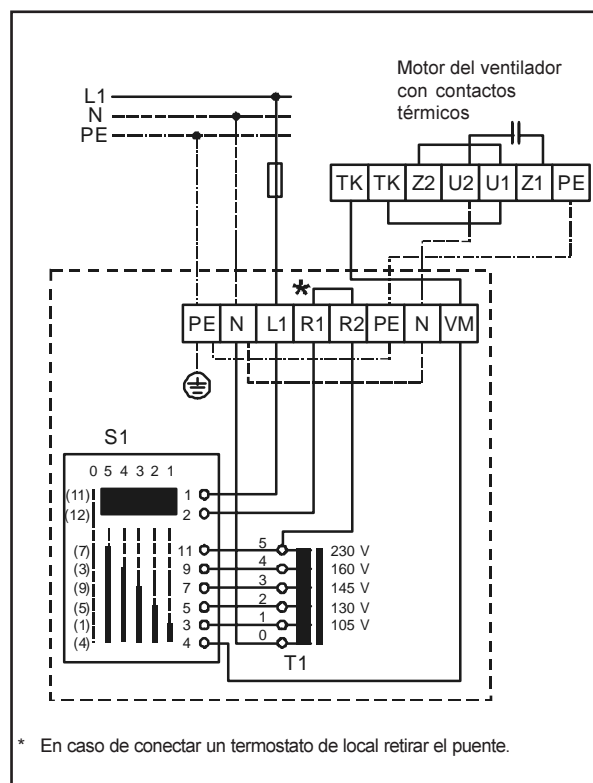
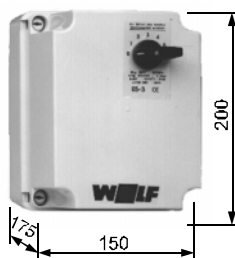


## Interruptor de 5 niveles E 5-3

Para el funcionamiento de 5 revoluciones de uno o varios calentadores de aire con motores monofásicos con protección total del motor.

Tensión de servicio	230 V
Corriente máxima	3 A
Peso	4,0 kg
Clase de protección	IP 40
Nº artículo	27 40 006

Reconexión automática en caso de que baje la temperatura de bobinado (motor).



### Nota:

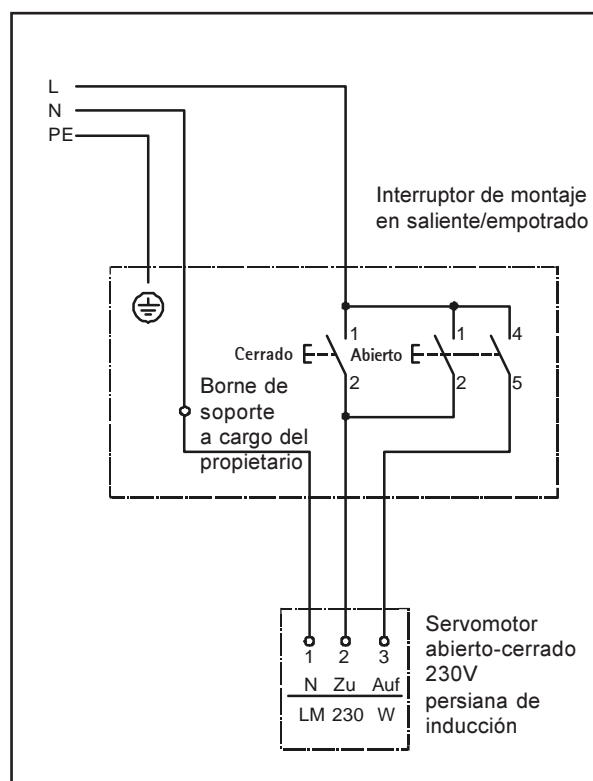
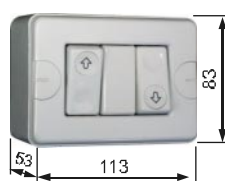
¡Sin aparatos de distribución para la protección total del motor no se ofrece ninguna garantía para el motor!

Instalación de acuerdo con la normativa de la empresa de suministro de energía local.

## Tecla para el accionamiento regulador 230V / 50Hz Persiana de inducción con cono de aire secundario

Para el montaje en saliente / empotrado; para la regulación continua de la persiana de inducción para optimizar el alcance.

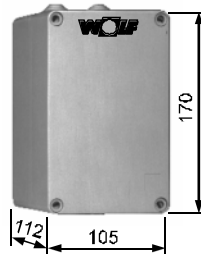
Tensión de servicio	230 V
Corriente máxima	10 A
Clase de protección	IP 20
Nº artículo	27 01 063



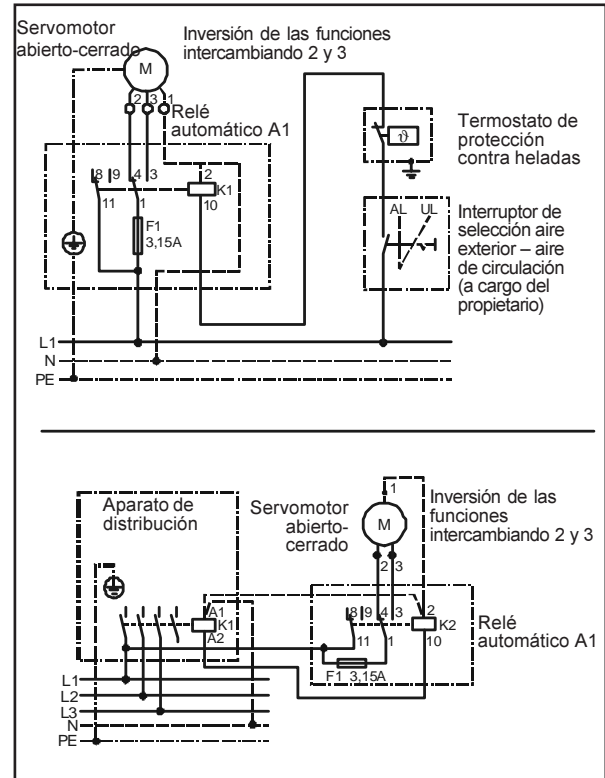
## Relé automático A1

Relé auxiliar para el accionamiento automático del registro de aire exterior con servomotor 230 V „Abierto-cerrado“.

El relé automático A1, al desconectar el aparato TLH o al reaccionar el termostato de protección contra heladas, coloca el servomotor en posición „Cerrado“. Cuando se conecta, el servomotor pasa a posición „Abierto“.



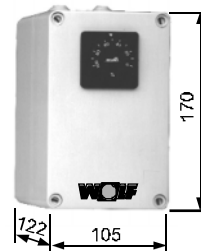
Tensión de mando	230 V
Potencia máx.	3 kW
Peso	0,5 kg
Clase de protección	IP 54
Nº artículo	79 65 020



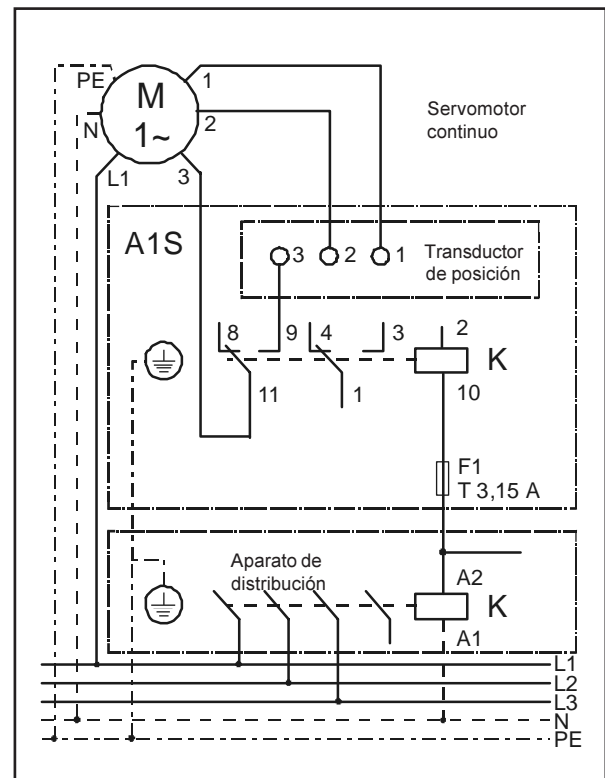
## Relé automático A1S

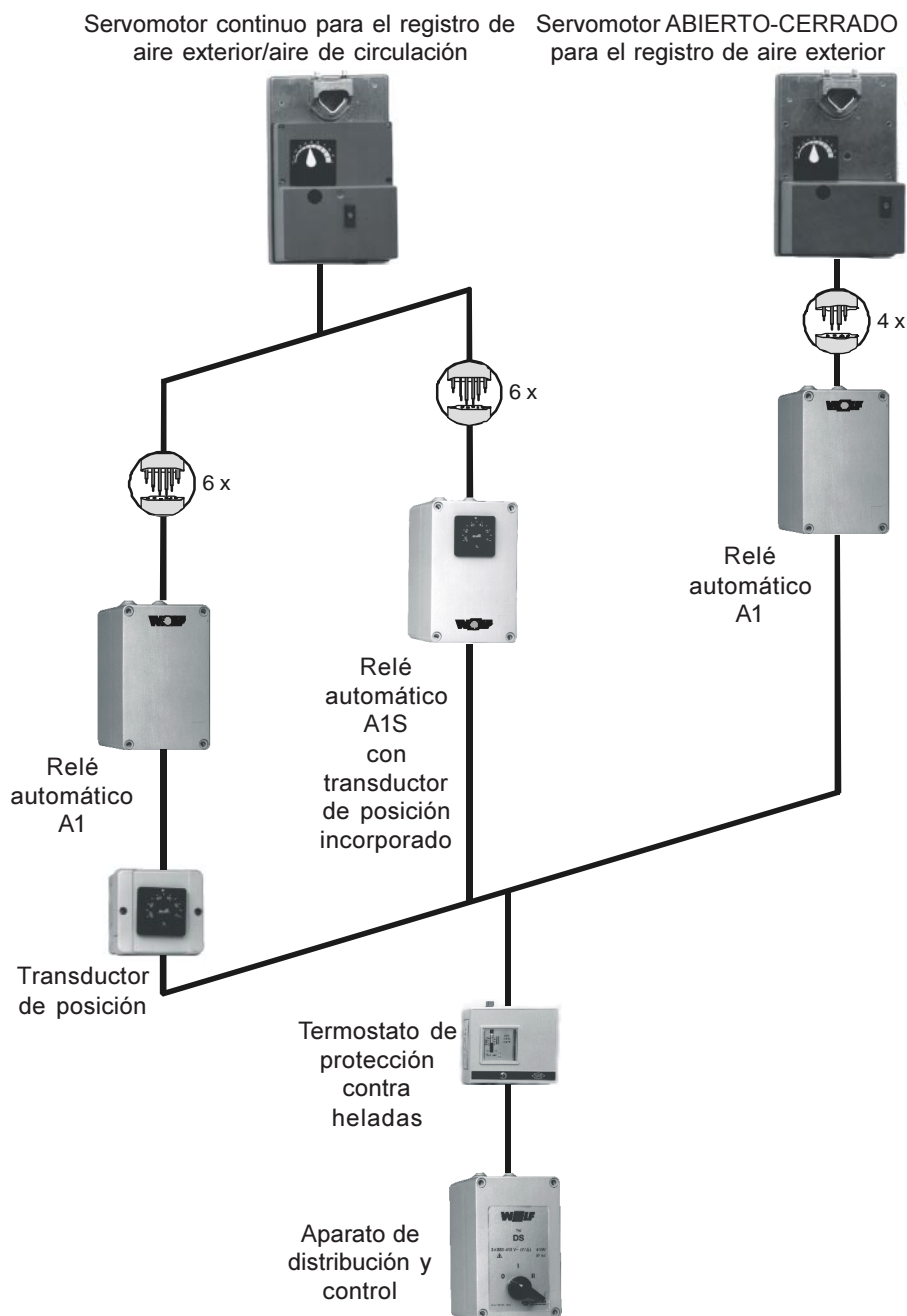
Relé auxiliar con transductor de posición para el accionamiento automático del registro de aire de mezcla con servomotor 230 V continuo.

El relé automático A1S, al desconectar el aparato TLH o al reaccionar el termostato de protección contra heladas, coloca el servomotor en posición „Cerrado“. Cuando se vuelve a conectar, el servomotor pasa al valor ajustado en el transductor de posición.



Tensión de mando	230 V
Potencia máx.	3 kW
Peso	0,5 kg
Clase de protección	IP 54
Nº artículo	79 65 012





## Servomotor CERRADO 230V

### ABIERTO-

Para el accionamiento mediante el motor de un registro de aire exterior en conexión con el relé automático A1.

Puesta en marcha del TLH → Registro de aire exterior abierto

Parada del TLH o conexión de la protección contra heladas → Se cierra el registro de aire exterior

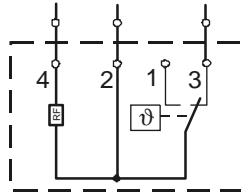
## Servomotor continuo 230V

Para el accionamiento continuo mediante el motor de los registros de aire exterior y aire de circulación en conexión con el relé automático A1 y un transductor de posición en el armario de distribución o saliente o con el relé automático A1S con transductor de posición integrado.

Puesta en marcha del TLH → Registro de aire ext. abierto hasta el valor predeterminado, el registro de aire de circulación se cierra.

Parada del TLH o conexión de la protección contra heladas → El registro de aire exterior se cierra compl. El registro de aire de circulación se abre 100%.

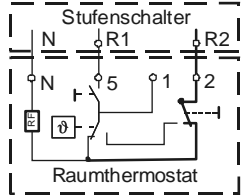
## Termostato de local



En caja de plástico 75 x 75 x 25 mm para el montaje en saliente. Potencia de conexión Calentar 10(4) A, Refrigerar 5(2) A en 230V /50Hz, retroalimentación térmica.

Ámbito de temperaturas 5 - 30 °C  
Diferencia de conexión 0,5 K  
Clase de protección IP 30  
Nº artículo 27 34 000

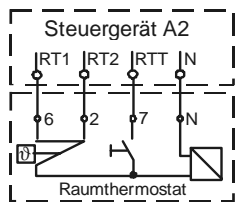
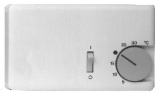
## Termostato de local con interruptor para verano/invierno



En caja de plástico 75x75x25mm para el montaje en saliente. Potencia de conexión Calentar 10(4) A, Refrigerar 5(2) A en 230V /50Hz, retroalimentación térmica.

Ámbito de temperaturas 5 - 30 °C  
Diferencia de conexión 0,5 K  
Clase de protección IP 30  
Nº artículo 27 34 700

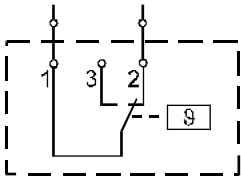
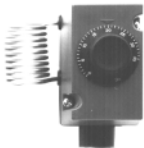
## Termostato de local con conexión de 2 niveles



En caja de plástico 125x75x25mm para el montaje en saliente. En conexión con el aparato de control A2, adecuado para el funcionamiento automático en 2 niveles del ventilador TLH.

Potencia de conexión 10(4) A en 230 V  
Ámbito de temperaturas 5 - 30 °C  
Diferencia de conexión 0,5 K  
Distancia de niveles 1 K  
Clase de protección IP 30  
Para la conexión eléctrica véase el aparato de control A2  
Nº artículo 27 34 600

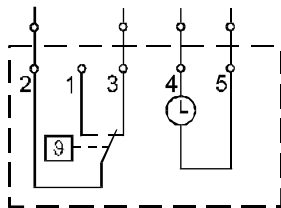
## Termostato de local en la versión industrial



En caja de metal con protección de plástico 117 x 71 x 30 mm para el montaje en saliente.

Potencia de conexión 15(8) A en 230 V / 50 Hz  
Ámbito de temperaturas 0 - 35 °C  
Diferencia de conexión 0,5 K  
Clase de protección IP 54  
Nº artículo 27 35 300

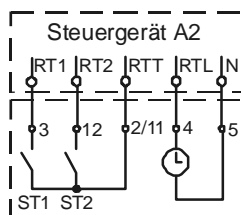
## Reloj de termostato de local con programa diario o semanal



En caja de plástico de 162x80x44mm para el montaje en zócalo enchufable, bajada por la noche con programa diario o semanal (conmutable), temperatura de día y noche ajustable por separado.

Programa 24 horas: programable cada 5 minutos  
Intervalo mín. de conexión 15 minutos  
Programa de 7 días: programable cada 30 minutos  
Intervalo mínimo de conexión 2 horas  
Potencia de conexión 5 A en 230 V / 50 Hz  
Ámbito de temperaturas 6 - 26 °C  
Diferencia de conexión 0,2 K  
Clase de protección IP 30  
Nº artículo 27 35 500

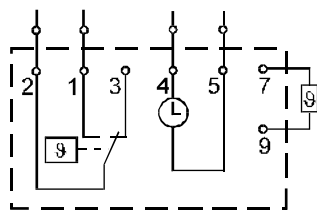
## Reloj de termostato de local con programa diario o semanal y conexión de 2 niveles



En caja de plástico de 162x80x44mm para el montaje en zócalo enchufable, bajada por la noche con programa diario o semanal (conmutable), temperatura de día y noche ajustable por separado.

Programa 24 horas: programable cada 5 minutos  
Intervalo mín. de conexión 15 minutos  
Programa de 7 días: programable cada 30 minutos  
Intervalo mínimo de conexión 2 horas  
Potencia de conexión 6 A en 230 V / 50 Hz  
Ámbito de temperaturas 6 - 26 °C  
Diferencia de conexión ajustable 0,5 - 2,5 K  
Clase de protección IP 30. Nº artículo 27 35 400  
En conexión con un aparato de control A2, adecuado para el funcionamiento automático en 2 niveles del ventilador TLH.

## Reloj de termostato de local con programa diario o semanal y sensor remoto suelto



En caja de plástico de 162 x 80 x 44 mm para el montaje en zócalo enchufable, bajada por la noche con programa diario o semanal (conmutable), temperatura de día y noche ajustable por separado.

Programa 24 horas: programable cada 5 minutos  
Intervalo mín. de conexión 15 minutos

Programa de 7 días: programable cada 30 minutos  
Intervalo mínimo de conexión 2 horas

Potencia de conexión 10 A en 230 V / 50 Hz

Ámbito de temperaturas 6 - 34 °C

Diferencia de conexión ajustable 0,2 K

Clase de protección IP 30

Longitud de cable para el sensor remoto máx. 50 m

Clase de protección del sensor remoto IP 64

Nº artículo 27 35 410

El termostato de protección contra heladas desconecta el aparato TLH cuando la temperatura de salida de aire baja por debajo de un valor predeterminado y evita de este modo daños por congelación en el intercambiador de calor. Si vuelve a subir la temperatura de salida de aire, el aparato TLH vuelve a accionarse automáticamente.

El termostato de protección contra heladas debe cablearse con los contactos térmicos en serie

Potencia de conexión 10 A en 230 V / 50 Hz

Ámbito de ajuste de 2 °C a 20 °C

Diferencia de conexión 2,5 K

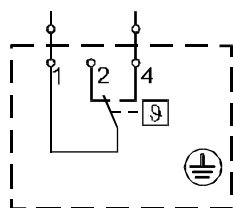
Clase de protección IP 43

Dimensiones A x A x P 85 x 75 x 40 mm

TLH	25	40	63	100
Nº artículo	27 30 050			27 30 150
TLH con DigiPro	25	40	63	100
Nº artículo	65 00 636			65 00 637

## Termostato de protección contra heladas incorporado

(en TLH con regulación DigiPro montada y cableada)



## Caja de bornes intermedia



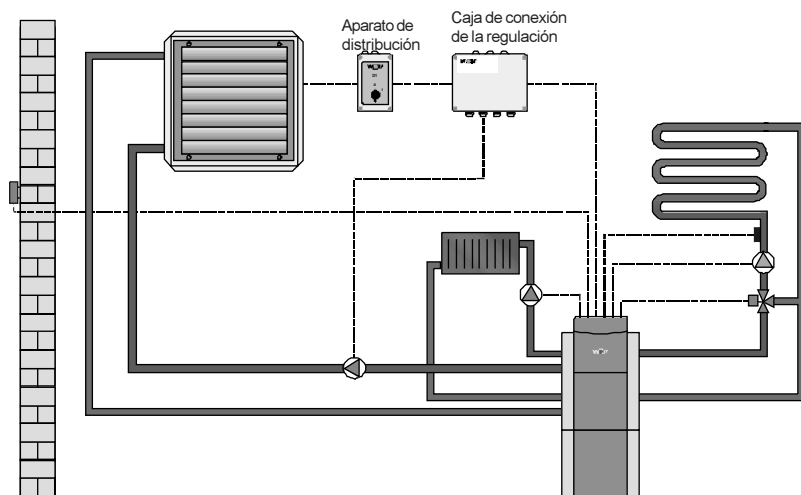
Caja de bornes intermedia para el cableado paralelo de hasta 3 aparatos TLH con 3 x 400V, motores de 50Hz.

Clase de protección IP 54

Dimensiones A x A x P 105 x 170 x 112 mm

Nº artículo 79 65 043

## Caja de conexión de la regulación



Nº artículo

Para el funcionamiento de un aparato TLH en conexión con una caldera Wolf

- Temperatura del agua de calefacción constante y elevada para el aparato TLH

Clase de protección IP 54

Dimensiones A x A x P 220 x 170 x 110 mm

Nº artículo 88 52 933

## Extensión del sistema con la regulación DigiPro

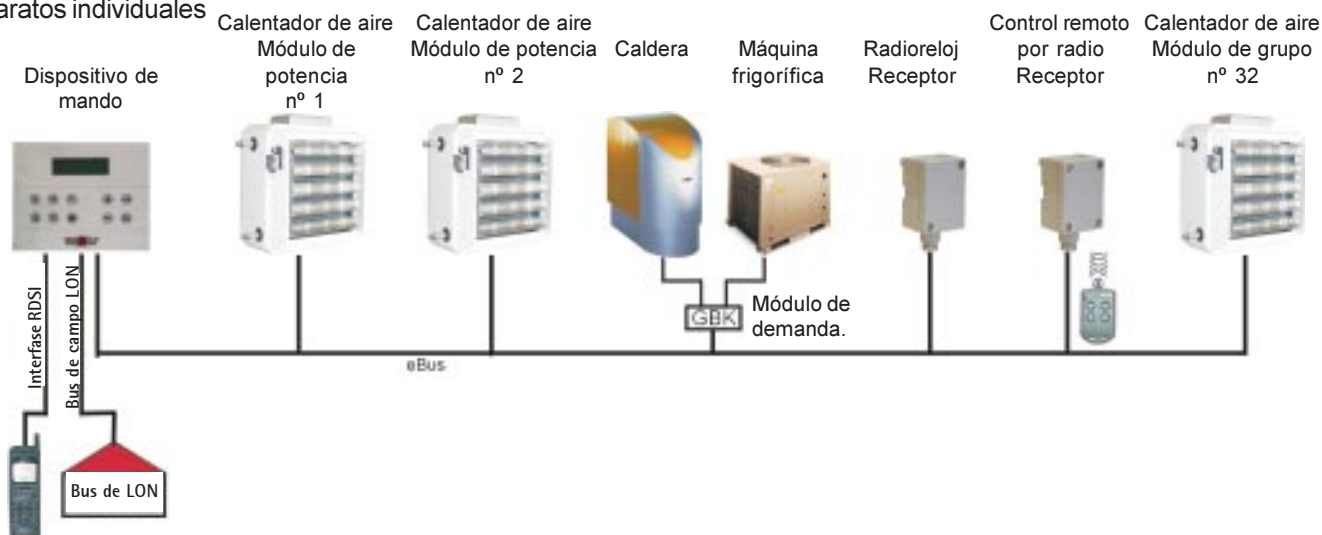
La regulación DigiPro es un sistema configurado listo para conectar para funciones de control, regulación y supervisión en instalaciones de ventilación.

La unidad más pequeña está formada por un dispositivo de mando y un calentador de aire con módulo de potencia. Estos componentes están unidos con un bus colocado con la técnica bifilar (eBus).

Se pueden integrar en el sistema de bus hasta 32 calentadores de aire (cada uno de ellos con un módulo de potencia o un módulo de grupo).

## Ejemplo de configuración del sistema

Aparatos individuales



El accionamiento no requiere conocimientos previos ni tiempos de formación; la regulación está lista para conectar, se configura en fábrica y está lista para funcionar inmediatamente.

No existen trabajos de programación caros por hacer.

Para la comunicación entre una red móvil y el dispositivo de mando el dispositivo de mando se puede equipar con una interfase RDSI.

En caso de averías en la instalación aparecen mensajes de texto en el portátil, por fax o en el PC, de este modo aumenta considerablemente la seguridad de funcionamiento y la disponibilidad de los aparatos.

También hay una interfase LON para conectar la regulación de la ventilación con el bus de campo LON, para superar los límites entre los diferentes elementos asociados y sistemas de forma inteligente.

## Dispositivo de mando GC



### Versión

- Caja de plástico de 2 cubiertas con la clase de protección IP30
- Teclado de carrera corta con 10 teclas de función de fácil manejo
- Visor gráfico de LCD iluminado de 4 líneas
- Sensor de temperatura ambiente integrado, y conexión para el sensor de temperatura exterior y el sensor de temperatura ambiente, posibilidad de puesta en servicio de instalación externa y visualización conjunta del estado de funcionamiento

### Funciones de serie

- Las unidades del motor-ventilador se pueden regular sin escalones o con 2 niveles según el módulo de potencia
- Diferentes modos de funcionamiento ajustables:  
Funcionamiento en Standby, Programa de precalentamiento, funcionamiento de apoyo Calentar, Calentar rápidamente, Ventilación de noche, Gestión del aire de salida, Ventilación rápida, Funcionamiento silenciosos, Demanda de quemador, Regulación de la persiana de inducción, Control del ventilador de techo LD-15, Función de protección de bomba y mezclador
- Sistema de menús en visualización clara, y control del usuario sencillo mediante el menú
- Como máximo 8 zonas de temperatura diferentes regulables por separado.
- En cada zona se pueden predeterminar 8 tiempos de conexión y desconexión por día

## Dispositivo de mando

### Funciones de serie

- Puesta en marcha sencilla y automática leyendo los datos específicos de usuario en los módulos de potencia
- De fábrica se integran muchas parametrizaciones del regulador

### Funciones de control de serie

- Protocolización de los mensajes de avería con fecha, hora y cantidad
- Diagnóstico y control de plausibilidad de la instalación
- Control del sensor con funcionamiento de emergencia automático de la instalación (selectivo)

### Funciones opcionales

- Interfase RDSI para servicio de SMS en el portátil (se puede equipar posteriormente)
- Interfase LON para crear un acoplamiento con el bus de campo del edificio (se puede equipar posteriormente)
- Módulo de radioreloj para la sincronización automática (se puede equipar posteriormente)
- Control remoto por radio para modificar las revoluciones del ventilador y ejercicio alternativo de la función (se puede equipar posteriormente)

## Resumen de selecciones

### Aparato de control para el funcionamiento con aire de circulación o aire de mezcla

Accionamiento del ventilador		1 x 230V / 50Hz		3 x 400V / 50Hz			
		continuo		2 niveles		continuo	
Módulo de potencia	Tipo	FHE	FKE	FHZ	FKZ	FHD	FKD
	Nº artículo	65 00 805	65 00 808	65 00 806	65 00 809	65 00 807	65 00 810
Regul. de temp. mediante las revol.	-	●	●	●	●	●	●
Regul. de temp. mediante el mezcl.		⊖	●	○	●	○	●
Termostato de prot. contra heladas		●	●	●	●	●	●
Servomotor de 24 V continuo para la persiana de inducción	-	○	●	○	●	○	●
Servomotor de 24 V continuo para el registro de aire de mezcla	65 00 627	●	●	●	●	●	●
Servomotor 230V/50Hz para registro de aire exterior abierto / cerrado	22 36 600	●	●	●	●	●	●
Sensor de local QAA24	27 41 047	●	●	●	●	●	●
Sensor para techo QAA24 (sólo en conexión con la persiana de ind.)	27 41 047	○	●	○	●	○	●
Sensor de local con indicador de valor teórico QAA26	27 41 048	●	●	●	●	●	●

## Resumen de selecciones

### Aparato paralelo para el funcionamiento con aire de circulación o aire de mezcla

Accionamiento del ventilador		1 x 230V / 50Hz		3 x 400V / 50Hz			
		continuo		2 niveles		continuo	
Módulo de grupo	Tipo	GUE	GME	GUZ	GMZ	GUD	GMD
	Nº artículo	65 00 798	65 00 801	65 00 799	65 00 802	65 00 800	65 00 803
Termostato de prot. contra heladas		⊖	●	○	●	○	●
Servomotor de 24 V continuo para la persiana de inducción	-	○	●	○	●	○	●
Servomotor de 24 V continuo para el registro de aire de mezcla	65 00 627	○	●	○	●	○	●
Protección del motor mediante contactos térmicos	-	●	●	●	●	●	●

- posible
- imposible

## Aparato de control con módulo de potencia

Módulo de potencia



### Regulación de temperaturas mediante las revoluciones

- Las conexiones eléctricas disponibles en el calentador de aire TLH están cableadas internamente
- Caja de fundición a presión de aluminio atractiva con interruptor de mantenimiento integrado
- Ventilador extremadamente silencioso gracias a la electrónica de potencia del motor más moderna,
- módulo de potencia configurado para „Calentar“
- 3 variantes de potencia del ventilador diferentes seleccionables mediante los módulos de potencia:

**Módulo de potencia FHE 230V/2,2kW** para la regulación continua de la unidad del motor-ventilador

**Módulo de potencia FHZ 400V/2,2kW** para la regulación con 2 niveles de la unidad del motor-ventilador

**Módulo de potencia FHD 400V/2,2kW** para la regulación continua de la unidad del motor-ventilador

- Configuración de la dirección del participante mediante el interruptor DIP

### Funciones de serie

- Unidad preprogramada que se configura en fábrica específicamente para el cliente
- Adaptable de forma óptima a los sistemas individuales y apto para ampliaciones en el caso de instalaciones que crecen
- Tipo de regulación: Regulación de revoluciones dependiente de la temperatura
- Sensor de local en diferentes zonas de temperaturas  
alternativamente sensor de local con indicador de valor teórico
- Protección completa del motor mediante contacto térmico
- Varias supervisiones implementadas (protección contra heladas, protección contra incendios, supervisión del filtro, etc.)
- Funciones opcionales integradas: por ejemplo, control del registro de aire de mezcla, válvula de cierre, registro de aire exterior abierto-cerrado
- Alimentación de red y de tensión de la unidad del motor-ventilador para los aparatos paralelos

## Aparato de control con módulo de potencia

Módulo de potencia



### Regulación de temperatura mediante las revoluciones o el mezclador

- Las conexiones eléctricas disponibles en el calentador de aire TLH están cableadas internamente
- Caja de fundición a presión de aluminio atractiva con interruptor de mantenimiento integrado
- Ventilador extremadamente silencioso gracias a la electrónica de potencia del motor más moderna,
- módulo de potencia configurado para „Calentar“
- 3 variantes de potencia del ventilador diferentes seleccionables mediante los módulos de potencia:

**Módulo de potencia FKE 230V/2,2kW** para la regulación continua de la unidad del motor-ventilador y el control continuo de la persiana de inducción

**Módulo de potencia FKZ 400V/2,2kW** para la regulación con 2 niveles de la unidad del motor-ventilador y el control continuo de la persiana de inducción

**Módulo de potencia FKD 400V/2,2kW** para la regulación continua de la unidad del motor-ventilador y el control continuo de la persiana de inducción

- Configuración de la dirección del participante mediante el interruptor DIP

### Funciones de serie

- Unidad preprogramada que se configura en fábrica específicamente para el cliente
- Adaptable de forma óptima a los sistemas individuales y apto para ampliaciones en el caso de instalaciones que crecen
- Tipos de regulación: Regulación de revoluciones o del mezclador dependiente de la temperatura seleccionable
- Sensor de local en diferentes zonas de temperaturas  
alternativamente sensor de local con indicador de valor teórico
- Protección completa del motor mediante contacto térmico
- Varias supervisiones implementadas (protección contra heladas, protección contra incendios, supervisión del filtro, etc.)
- Funciones opcionales integradas: Por ejemplo, control del registro de aire de mezcla, **ventilador de techo LD-15 controlable**, **regulación de la persiana de inducción**, control de la bomba del circuito de calefacción, **control del mezclador**, registro de aire exterior abierto-cerrado

## Aparato paralelo con módulo de grupo



Se pueden conectar como máximo 5 piezas de aparatos paralelos TLH con módulo de grupo a un aparato de control TLH con módulo de potencia y montar un grupo de 6 piezas de TLH. La potencia nominal máxima del módulo de potencia no se debe superar.

El suministro de la red y la conexión del motor a los módulos de grupos individuales se realiza mediante el módulo de potencia.

Las conexiones eléctricas disponibles en el calentador de aire TLH se cablean internamente

Se pueden seleccionar 2 variantes de configuración diferentes:

- a) **Módulo de grupo GUE, GUZ, GUD** para „aire de circulación“ y
- b) **Módulo de grupo GME, GMZ, GMD** para „aire de mezcla“

Se pueden seleccionar 3 variantes de potencia del ventilador diferentes:

- a) **Módulo de grupo GUE, GME** para 230 V/2,2 kW continuo
- b) **Módulo de grupo GUZ, GMZ** para 400 V/2,2 kW de 2 niveles
- c) **Módulo de grupo GUD, GMD** para 400 V/2,2 kW continuo

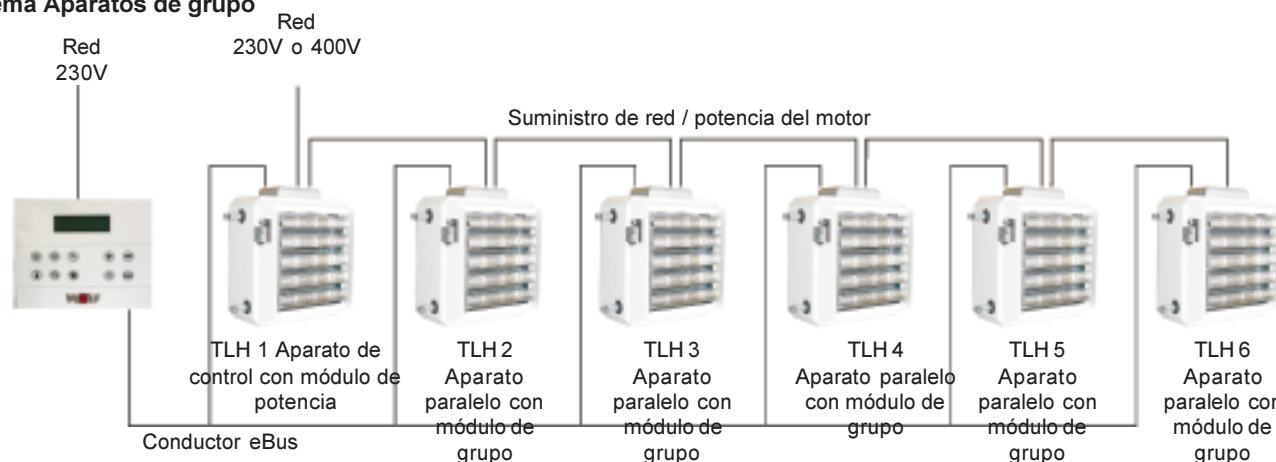
Configuración de la dirección del participante mediante el interruptor DIP en el módulo de grupo correspondiente.

Visualización en el visor:

Protección total del motor (contacto térmico) por ejemplo en TLH 5... se ha accionado.

Termostato de protección contra heladas (en el funcionamiento con aire de mezcla) por ejemplo en TLH 2... se conecta.

## Ejemplo de configuración del sistema Aparatos de grupo



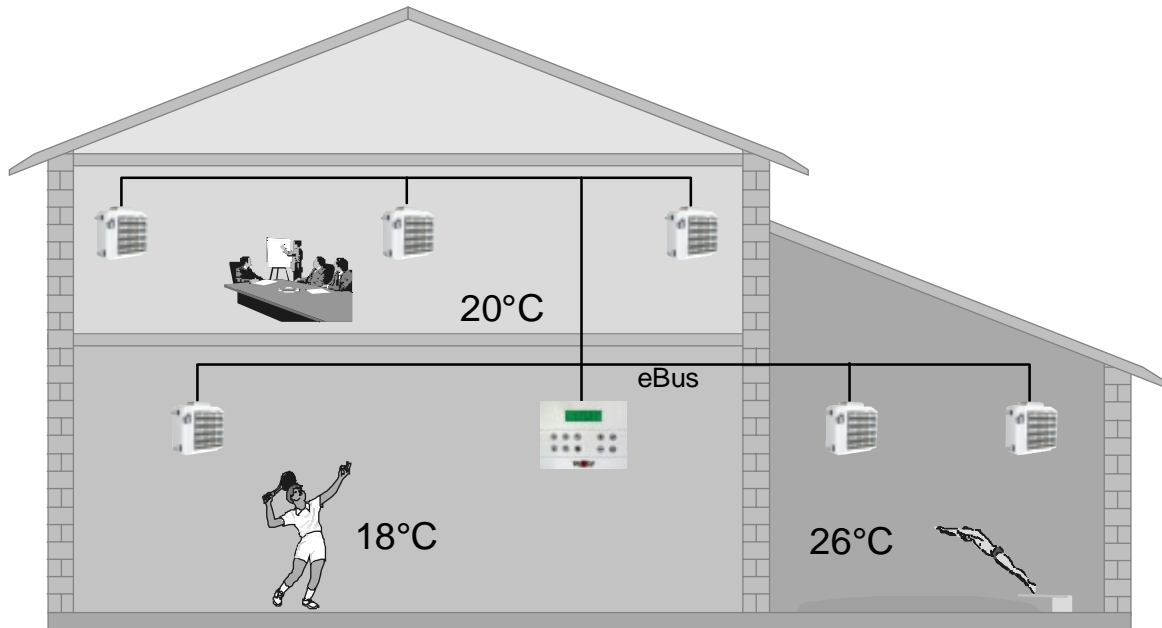
## Función del módulo de grupo

<b>GUE</b>	<b>230V</b>	Revoluciones del ventilador continuas, funcionamiento con aire de circulación, para módulo de potencia FHE
<b>GUZ</b>	<b>400V</b>	Revoluciones del ventilador de 2 niveles, funcionamiento con aire de circulación, para módulo de potencia FHZ
<b>GUD</b>	<b>400V</b>	Revoluciones del ventilador continuas, funcionamiento con aire de circulación, para módulo de potencia FHD
<b>GME</b>	<b>230V</b>	Revoluciones del ventilador continuas, registro de aire de mezcla continuo, persiana de inducción continua, para módulo de potencia FHE / FKE
<b>GMZ</b>	<b>400V</b>	Revoluciones del ventilador de 2 niveles, registro de aire de mezcla continuo, persiana de inducción continua, para módulo de potencia FHZ /FKZ
<b>GMD</b>	<b>400V</b>	Revoluciones del ventilador continuas, registro de aire de mezcla continuo, persiana de inducción continua, para módulo de potencia FHD / FKD

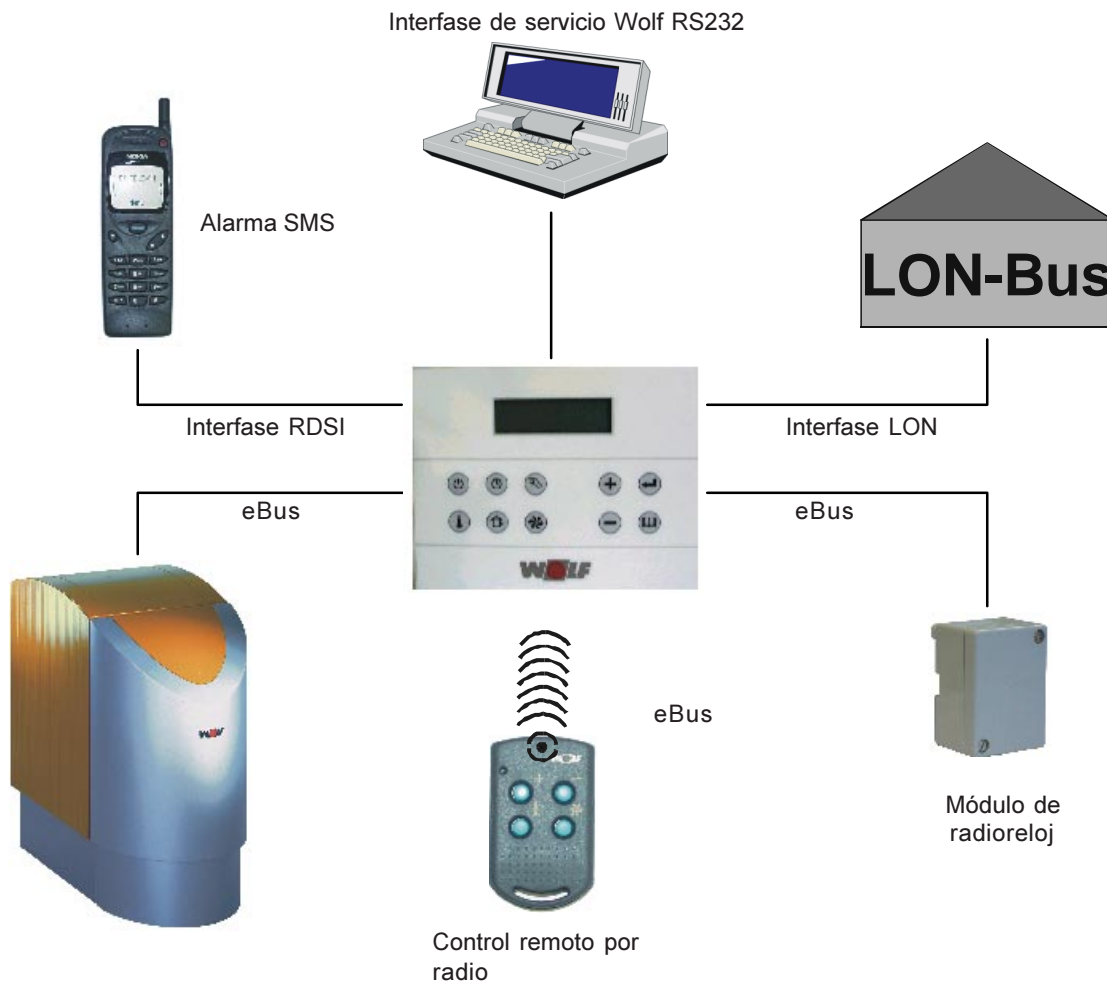
## Accesorios

<b>GBK</b>	<b>Módulo adicional</b>	Módulo adicional necesario en el caso de zonas de temperaturas diferentes (solicitud de la caldera mediante el contacto)
<b>SF1</b>	<b>Filtro senoidal:</b>	En caso de módulos de potencia 400V continuos (FHD, FKD) a partir de una longitud de cable del motor de más de 50 m desde el aparato de control hasta el último aparato en paralelo se debe colocar un filtro senoidal en la salida del convertidor de frecuencia.

## Ejemplo Zonas de temperaturas diferentes



## Ejemplo Interfases de comunicación posibles



## Notas generales

Los calentadores de aire Wolf se deben colocar de tal forma que no den directamente sobre personas ni máquinas.

Para conseguir una distribución de temperaturas uniforme en la sala es conveniente instalar varios aparatos pequeños en vez de un aparato grande. A ser posible en este caso se deben colocar de forma que los aparatos no expulsen aire unos encima de otros, sino que se apoyen mutuamente en la circulación del aire. Siempre se debe garantizar la aspiración libre del aire de circulación.

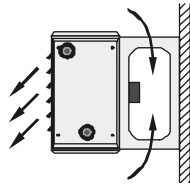
El alcance del calentador de aire Wolf se debe adecuar a las dimensiones de la sala. Los valores en las tablas de potencia son valores indicativos que se pueden adaptar a las dimensiones de la sala mediante accesorios como el cono de expulsión, expulsión en anchura y expulsión por cuatro lados.

El nivel sonoro del calentador de aire Wolf es muy bajo. Los valores de dB(A) en las tablas de potencia son valores medios.

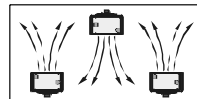
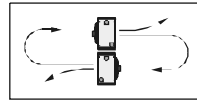
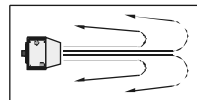
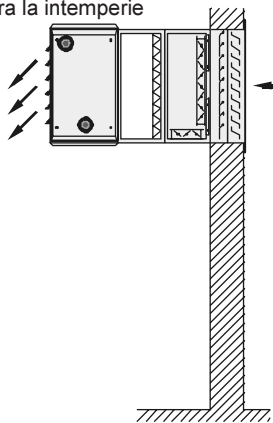
Si el ventilador está parado se deben cerrar automáticamente las válvulas de regulación y cierre.

## Montaje en la pared TLH

con consola

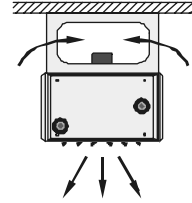


con caja de filtro, caja de aire de mezcla y rejilla de protección contra la intemperie

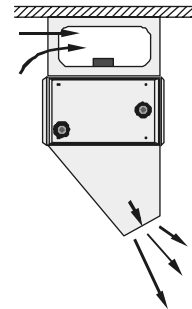


## Montaje en el techo TLH

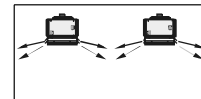
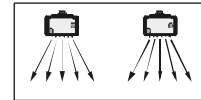
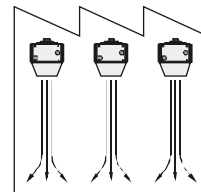
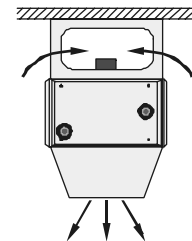
con consola



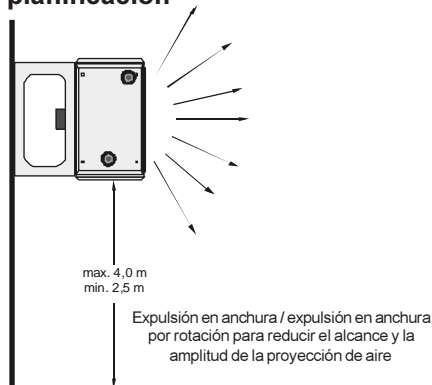
con tobera de expulsión y consola



con cono de expulsión y consola



## Notas generales para la planificación



Caudal volumétrico de aire necesario (m<sup>3</sup>/h) como mínimo 2,5 mejor 3-4 veces el contenido de la sala.

No expulsar aire directamente sobre las personas.

Distancia entre los aparatos 10-15m.

En los aparatos de pared, distancia al suelo de como mínimo 2,5m máx. 4m.

Tener en cuenta el alcance.

Si la distancia entre el aparato y la pared contraria es demasiado reducida, utilizar la expulsión en anchura o la expulsión en anchura por rotación.

Si no se llega a los alcances de los aparatos de techo con persiana de expulsión, se debe utilizar un cono de expulsión o una persiana de inducción con cono de aire secundario.

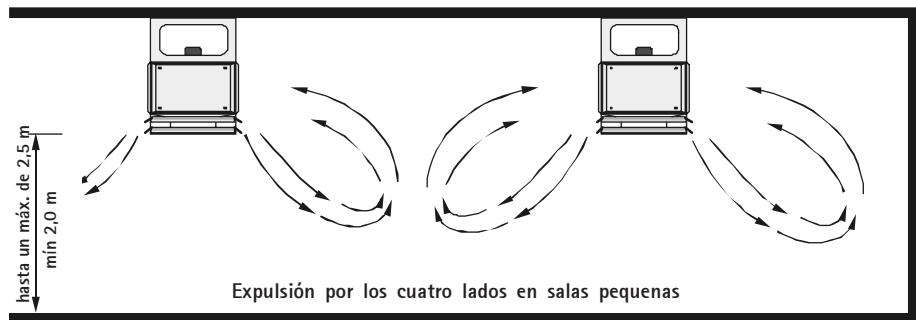
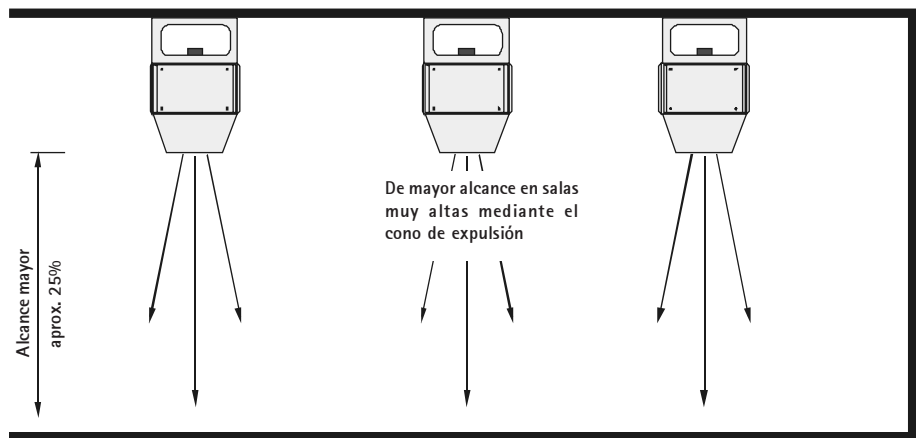
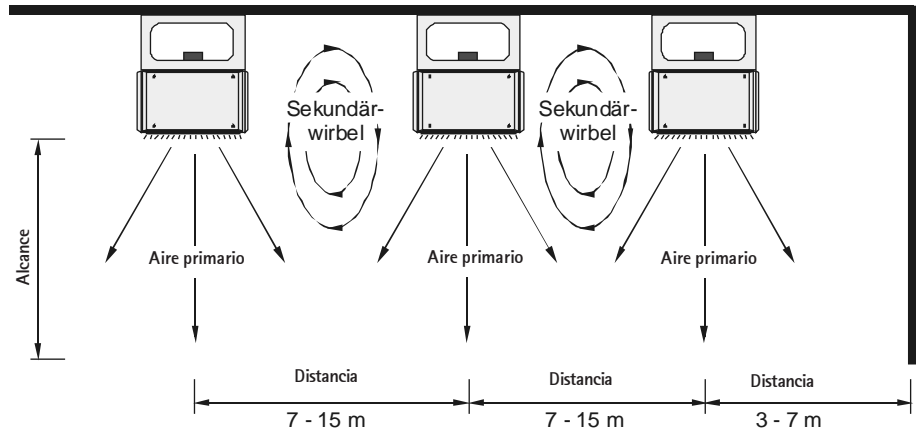
En salas pequeñas con una distancia de menos de 2,5 m entre los bordes inferiores de la rejilla de expulsión y el suelo, utilizar una expulsión por cuatro lados.

Durante el montaje de aparatos de pared se deben cumplir las alturas de montaje según se muestra en la imagen.

## Distancias de montaje

Distancias de montaje para aparato de techo o aparato de pared TLH en m

TLH	TLH a TLH	TLH a la pared
25	7 - 9	3 - 4
40	9 - 11	3 - 5
63	11 - 13	4 - 6
100	13 - 15	5 - 7



### Accesorio de expulsión para una distribución óptima del aire

Con las distancias entre aparatos citadas anteriormente, un calentamiento del aire de  $DtL (= t_{\text{Expulsión}} - t_{\text{Sala}})$  de aprox. 25K y revoluciones superiores

TLH	25	40	63	100
Distancia: Expulsión/Suelo				
hasta 2,5 m	Exp. por 4 lados	Exp. por 4 lados	Exp. por 4 lados	Exp. por 4 lados
3-4 m	Exp. en anchura Persiana	Exp. en anchura Persiana	Exp. en anchura	Exp. en anchura
4-5 m	Cono	Cono	Persiana	Exp. en anchura
5-6 m	Cono	Cono	Cono	Persiana
de 6 m	Cono	Cono	Cono	Cono

Con una diferencia de temperatura  $DtL$  de más de 30K esta tabla de selección de accesorios ya no es válido debido a la reducción de la profundidad de penetración.

## Calentador de aire TLH: Persiana de inducción con cono de aire secundario

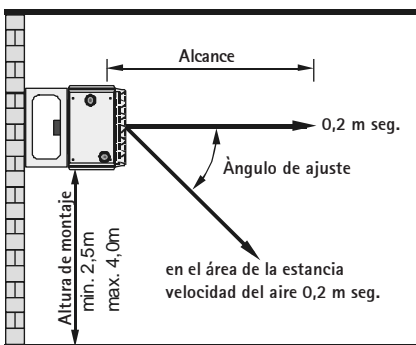
### Distancias de montaje

Distancia de montaje en aparatos de pared y distancia de montaje en aparatos de techo  
Laminitas verticales

Aparato de techo  
Laminitas inclinadas hacia un lado

TLH	25	40	63	100
TLH a TLH	7-9 m	9-11 m	11-13 m	13-15 m
Del TLH a pared lat.	3-4 m	3-5 m	4-6 m	5-7 m
TLH a TLH	-12 m	-14 m	-16 m	-18 m
Del TLH a pared lat.	4-6 m	5-7 m	6-8 m	7-9 m

### Alcance del aparato de pared

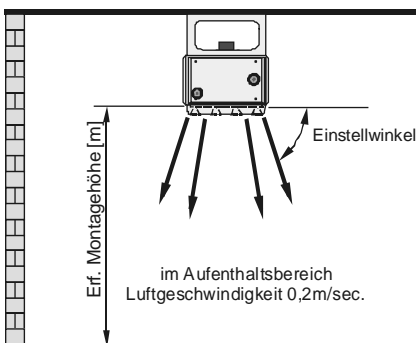


TLH Tipo	25				40				63				100			
	1	2	3	4	1	2	3	4	1	2	3	4	1	2	3	4
Alcance [m]* revoluciones superiores	19	18	16	15	27	26	23	21	29	27	25	23	36	35	34	32
revoluciones inferiores	16	15	13	12	20	19	16	14	22	20	18	17	30	28	26	25

\* Los valores son alcances con condiciones de funcionamiento definidas con una temperatura de mezcla de 10 K por encima de la temperatura ambiente.

Con temperaturas de mezcla de más de 10K por encima de la temperatura ambiente se obtienen alcances menores

### Altura de montaje aparato de techo

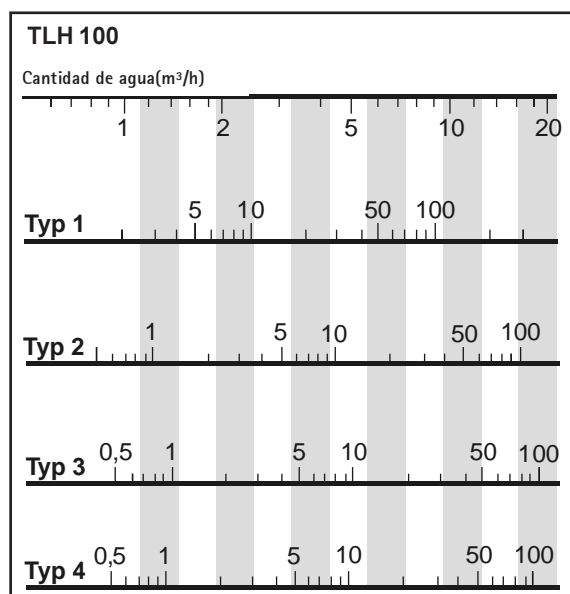
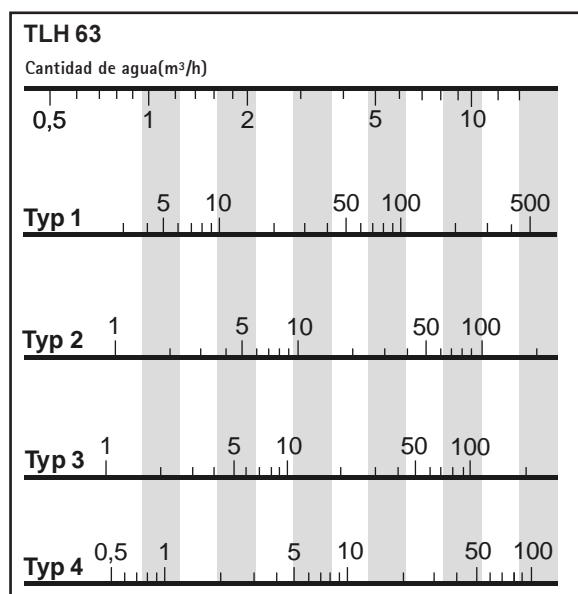
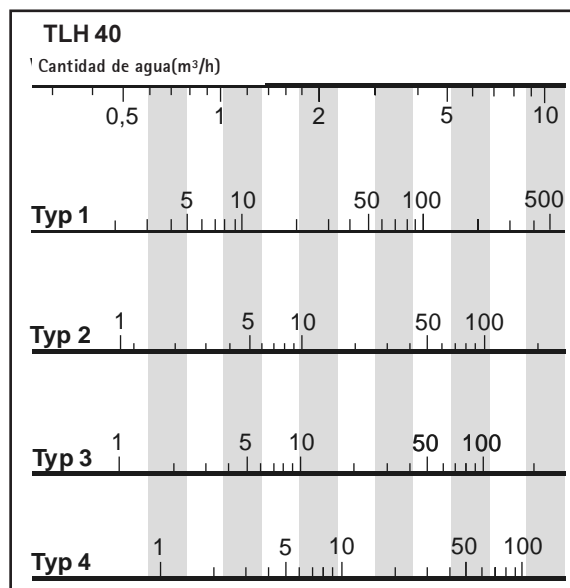
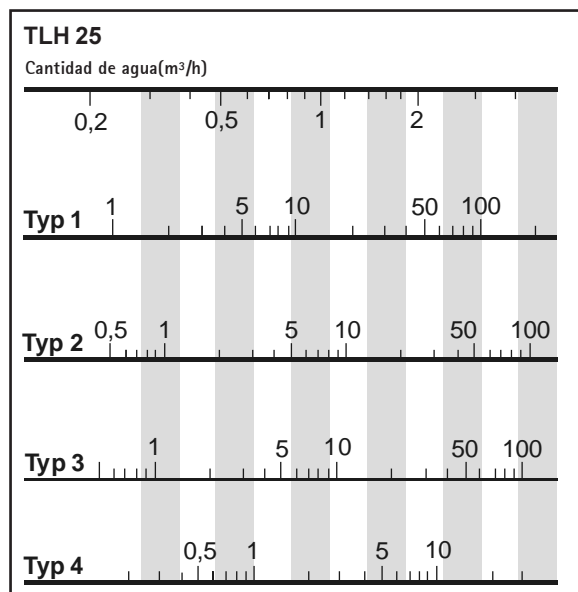


TLH Tipo	25				40				63				100			
	1	2	3	4	1	2	3	4	1	2	3	4	1	2	3	4
Altura montaje nec.[m]*	5	4,5	4	3,5	6	5,5	5	4,5	7	6,5	6	5,5	8	7,5	7	6,5

\* El ángulo de ajuste óptimo de las laminitas depende de las circunstancias del lugar.

Alturas de montaje mayores bajo demanda

## Resistencia del agua [kPa]



**Páginas 35 - 36:**

**Alcances**

(dependiente del calentamiento del aire y los accesorios de expulsión)

**Página 37:**

**Revoluciones**

(en conexión con el interruptor de nivel)

**Nivel de intensidad sonora**

(dependiendo de las revoluciones)

**Página 38:**

**Potencia de caldeo**

**Cantidad de aire y temperatura de salida del aire**

(dependiendo de los accesorios y las revoluciones)

Cantidad de agua  $w$  (m³/h)

$$w = \frac{0,86 \cdot \dot{Q}}{\Delta t_w}$$

$\dot{Q}$  = Potencia de caldeo

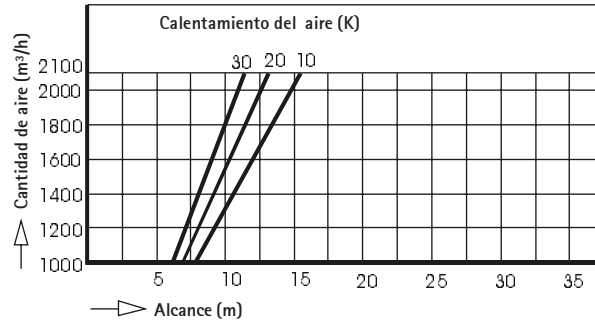
$\Delta t_w$  = Diferencia de temperatura alimentación/retroceso

## Alcances horizontales

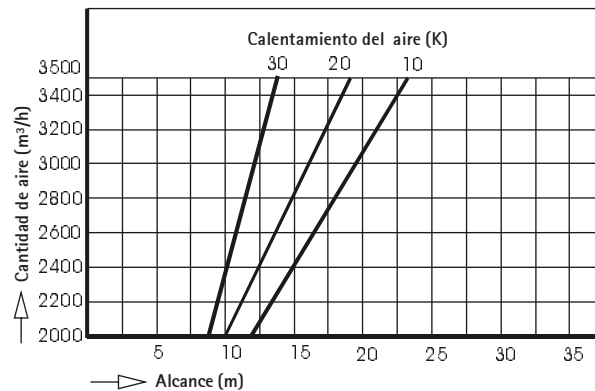
El alcance horizontal es el alcance del aire caliente que sale del aparato de pared TLH.

con persiana de expulsión

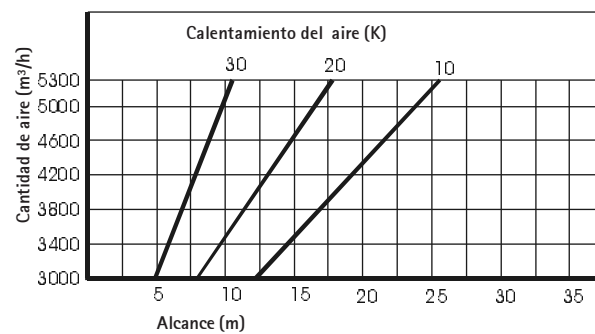
### TLH 25



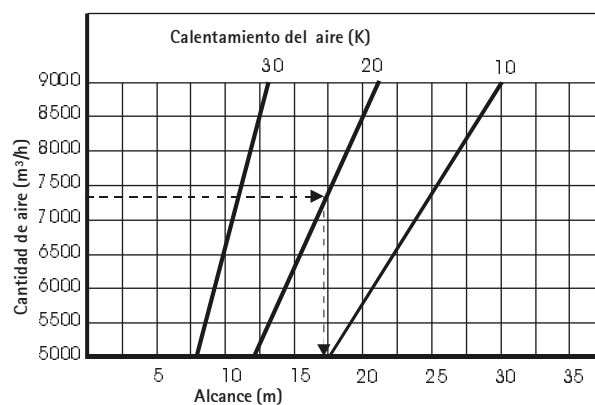
### TLH 40



### TLH 63



### TLH 100



Ejemplo: TLH 100 con persiana de expulsión  $\Delta tL = t_{L,eff} - t_{Raum} = 20$  K;  
 Cantidad de aire = 7300 m<sup>3</sup>/h  
 Resultado: alcance horizontal = 17m

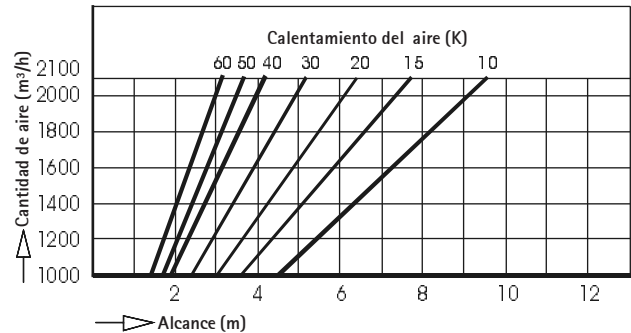
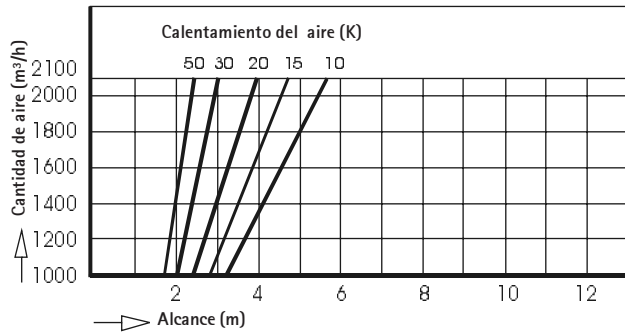
## Alcances verticales

El alcance vertical es el alcance del aire caliente que sale del aparato de techo TLH

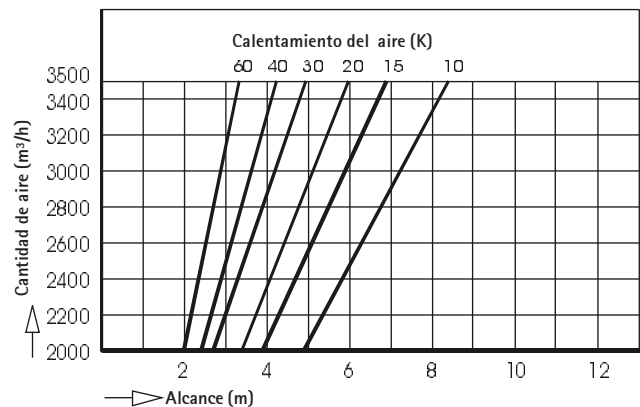
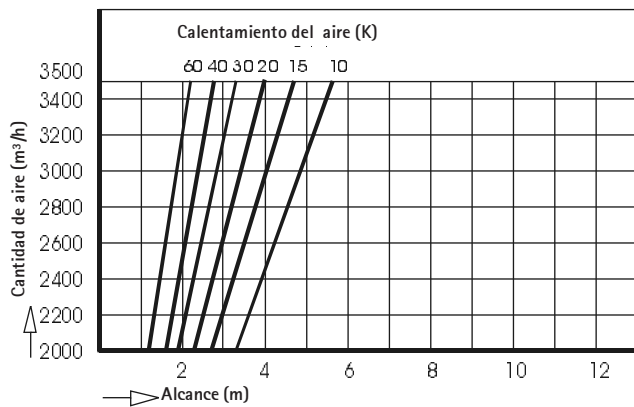
con persiana de expulsión / expulsión en anchura por rotación / expulsión en anchura

con cono de expulsión / tobera de expulsión

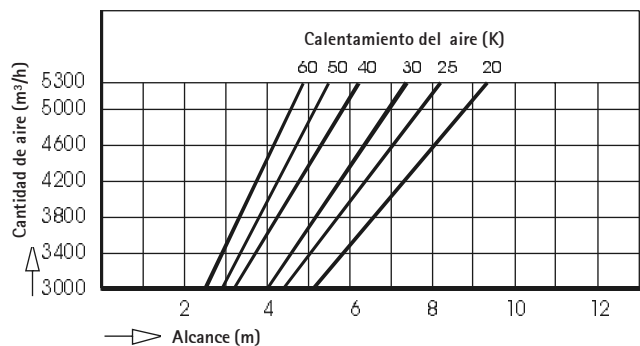
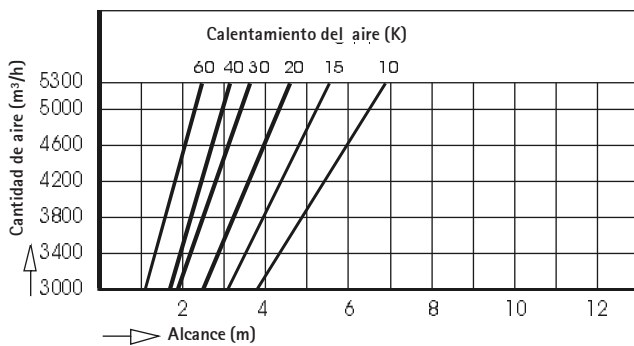
### TLH 25



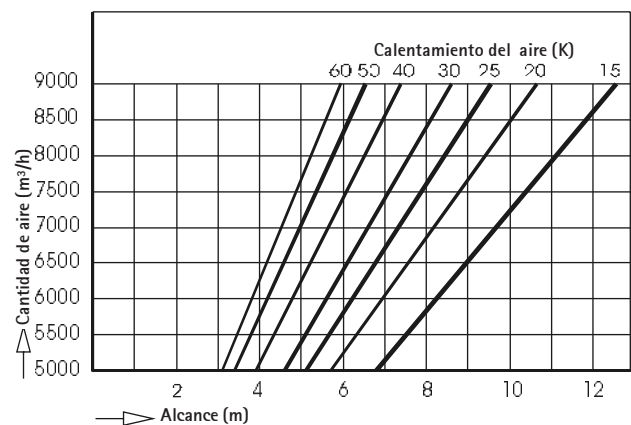
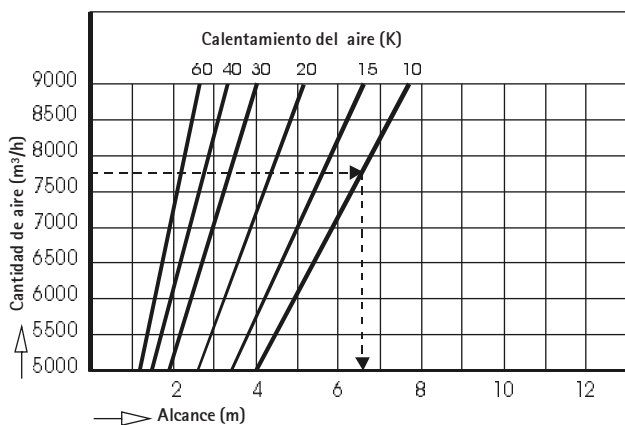
### TLH 40



### TLH 63



### TLH 100



# TopWing Tabla de revoluciones / Nivel de intensidad sonora

TLH

Tabla de revoluciones para los motores de ventiladores TLH

Tensión de conexión	Nivel	TLH 25	TLH 40	TLH 63	TLH 100
Interruptor de un nivel		Revoluciones min <sup>-1</sup>	Revoluciones min <sup>-1</sup>	Revoluciones min <sup>-1</sup>	Revoluciones min <sup>-1</sup>
3 x 400 V Δ	-	1350	1350	900	900
3 x 400 V Y	-	1000	1000	700	700
<b>Interruptor de dos niveles</b>					
3 x 400 V Δ	II	1350	1350	900	900
3 x 400 V Y	I	1000	1000	700	700
<b>Interruptor de tres niveles</b>					
3 x 400 V Δ	III	1350	1350	900	900
	II	1150	1150	800	750
	I	750	800	550	500
3 x 400 V Y	III	1000	1000	700	700
	II	700	800	500	500
	I	400	450	300	300
1 x 230 V	III	1350	1350	900	900
	II	1250	900	750	750
	I	750	600	500	500
<b>Interruptor de cinco niveles</b>					
3 x 400 V Δ	V	1350	1350	900	900
	IV	1280	1250	850	800
	III	1150	1150	800	750
	II	950	950	700	650
	I	750	800	550	500
3 x 400 V Y	V	1000	1000	700	700
	IV	900	900	600	600
	III	700	800	500	500
	II	550	600	400	350
	I	400	450	300	300
1 x 230 V	V	1350	1350	900	900
	IV	1300	1100	800	800
	III	1250	900	750	750
	II	1200	750	650	650
	I	750	600	500	500

Nivel de intensidad sonora / nivel de potencia sonora dependiente de las revoluciones

TLH 25			TLH 40			TLH 63			TLH 100		
Revoluciones min <sup>-1</sup>	Nivel de potencia sonora dBA	Nivel de intensidad sonora* dBA 2m	Revoluciones min <sup>-1</sup>	Nivel de potencia sonora dBA	Nivel de intensidad sonora* dBA 2m	Revoluciones min <sup>-1</sup>	Nivel de potencia sonora dBA	Nivel de intensidad sonora* dBA 2m	Revoluciones min <sup>-1</sup>	Nivel de potencia sonora dBA	Nivel de intensidad sonora* dBA 2m
<b>3 x 400 V</b>			<b>3 x 400 V</b>			<b>3 x 400 V</b>			<b>3 x 400 V</b>		
1350	70	59	1350	74	63	900	70	59	900	74	63
1280	69	58	1250	72	61	850	69	58	800	71	60
1150	67	56	1150	71	60	800	67	56	750	70	59
1000	64	53	1000	68	57	700	65	54	700	69	58
950	63	52	950	66	55	600	61	50	650	67	56
900	61	50	900	65	54	550	59	48	600	65	54
750	57	46	800	63	52	500	57	46	500	61	50
700	56	45	600	56	45	400	52	41	350	54	43
550	51	40	450	50	39	300	46	35	300	50	39
400	44	33	400	48	37	260	43	32	260	47	36
360	41	30	360	45	34	210	39	28	210	43	32
280	36	25	280	40	29	160	33	22	160	37	26
210	30	19	210	34	23						
160	24	13	160	28	17						
<b>1 x 230 V</b>			<b>1 x 230 V</b>			<b>1 x 230 V</b>			<b>1 x 230 V</b>		
1350	70	59	1350	72	61	900	70	59	900	76	65
1300	69	58	1100	68	57	800	67	56	800	73	62
1250	68	57	900	63	52	750	66	55	750	72	61
1200	68	57	750	59	48	650	63	52	650	69	58
750	57	46	600	54	43	500	57	46	500	63	52
630	54	43	500	51	40	430	54	43	430	60	49
500	49	38	430	47	36	360	50	39	360	56	45
430	45	34	360	43	32	280	45	34	280	51	40
360	41	30	280	38	27	210	39	28	210	45	34
280	36	25	210	32	21	160	33	22	160	39	28
210	30	19	160	26	15						
160	24	13									

\* Nivel de intensidad sonora determinado para una sala de absorción media, tamaño de la sala aprox. 1500 m<sup>3</sup>.

# TopWing Potencia en relación con los accesorios TLH

## Símbolos de fórmulas

### Conversión:

1 Pa = 0,1 mm WS  
1 kPa = 1000 Pa

$\dot{V}$	= Caudal volumétrico	m <sup>3</sup> /h
$\dot{V}_B$	= Caudal volumétrico de referencia	m <sup>3</sup> /h
$\dot{V}_O$	= Caudal volumétrico de catálogo	m <sup>3</sup> /h
$\dot{V}_{eff}$	= Caudal volumétrico efectivo	m <sup>3</sup> /h
$t_{LE}$	= Temperatura de entrada de aire	° C
$t_{LA}$	= Temperatura de salida de aire	° C
$t_{LAeff}$	= Temp. de salida de aire efectiva	° C
$\Delta t_L$	= Calentamiento del aire	K
$\Delta t_W$	= Extensión de la temp. del agua	K
$W$	= Cantidad de agua	m <sup>3</sup> /h
$\dot{Q}$	= Potencia calorífica	kW
$\dot{Q}_O$	= Potencia calorífica de catálogo	kW
$\dot{Q}_{eff}$	= Potencia calorífica efectiva	kW
$\Delta p$	= Resistencia del aire	Pa
$\Delta p_W$	= Resistencia del agua	kPa
$e$	= Factor de calentamiento	
$q_{eff}$	= Factor de potencia de caldeo	
$l_{eff}$	= Factor de cantidad de aire	
$K$	= Código de accesorio del aparato compl.	

## Código de accesorio K:

Caja de aire de mezcla	3
Expulsión de cuatro caras	2
Tobera de expulsión	2
Cono de expulsión	2
Expulsión en anchura	0
Exp. en anchura por rot.	1
Filtro puro	5
Capucha para la lluvia	2
Rejilla de protección contra la intemperie	7
Rejilla prot. contra intemp. con persiana de retención	9
Persiana de retención	3
Caja de aire exterior	0
Caja de aire de circul.	0
Capucha de aspiración	1
Persiana de ind. con cono de aire secundario	2

Para los accesorios a cargo del propietario se debe calcular k:

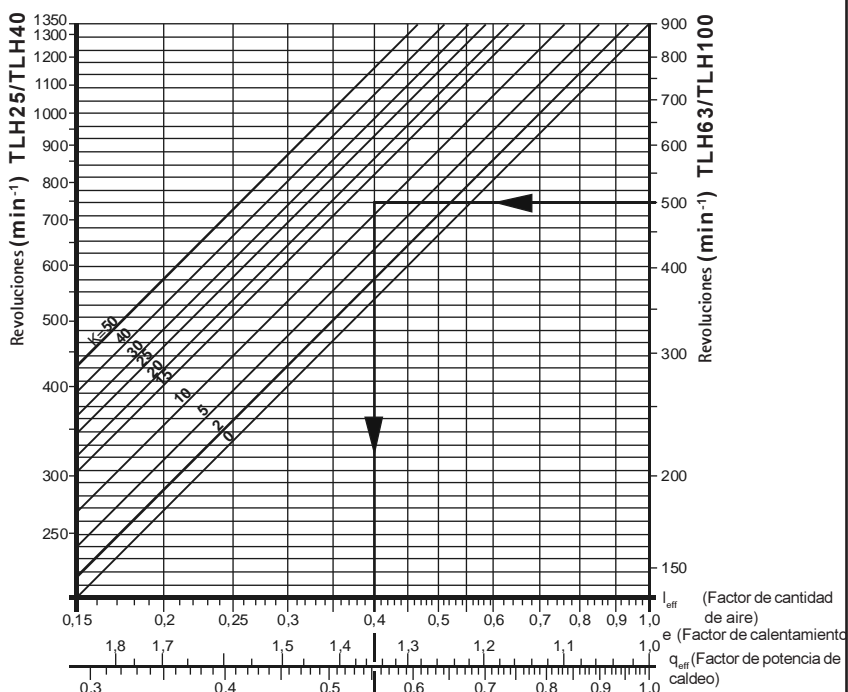
$$k = 0,1 \cdot \Delta p \cdot \left( \frac{\dot{V}_B}{\dot{V}} \right)^2$$

$\Delta p$  = Resistencia aire (Pa) con  $\dot{V}$ (m<sup>3</sup>/h)

$\dot{V}$  = Caudal vol. (m<sup>3</sup>/h) con  $\Delta p$ (Pa)

TLH	$\dot{V}_B$
25	2000 m <sup>3</sup> /h
40	3000 m <sup>3</sup> /h
63	6000 m <sup>3</sup> /h
100	10000 m <sup>3</sup> /h

## Diagrama de curvas características



## Ejemplo

### Considerando que:

TLH 100 Tipo 4,  $t_{LE} = -5^\circ\text{C}$ , PWW 50/40

De la tabla de potencias, página 7: (siempre leer las revoluciones superiores, dado que en el diagrama de curvas características se han procesado los factores de corrección para el funcionamiento con bajas revoluciones.)

$$\dot{V}_O = 7700 \text{ m}^3/\text{h}$$

$$\dot{Q}_O = 96,1 \text{ kW}$$

$$t_{LA} = 29^\circ\text{C}$$

$$\Delta t_{LO} = (29+5) \text{ K} = 34 \text{ K}$$

Tensión de conexión 3 x 400 V  $\Delta$

con interruptor de 5 niveles, nivel de interruptor 1 de la tabla de revoluciones, página 37:

Accesorios: Caja de aire de mezcla y filtro

Accesorio a cargo del propietario: canal de aire fresco

$\Delta p = 10 \text{ Pa}$  con 5000 m<sup>3</sup>/h

$$k = 0,1 \cdot 10 \cdot \left( \frac{10000}{5000} \right)^2$$

$$k = 4 \text{ (canal),}$$

$$k = 3 \text{ (caja de aire de mezcla)}$$

$$k = 5 \text{ (filtro)}$$

$$k_{tot} = 4 + 3 + 5 = 12$$

TLH 100, 500 min<sup>-1</sup>,  $k = 12$

del diagrama de curvas características:

$$l_{eff} = 0,4$$

$$e = 1,35$$

$$q_{eff} = 0,55$$

### Buscado:

Cantidad de aire efectiva  $\dot{V}_{eff}$

Calentamiento del aire efectivo  $\Delta t_{L,eff}$

Temperatura de salida del aire efectiva  $t_{LA,eff}$

Potencia de caldeo efectiva  $\dot{Q}_{eff}$

Caudal de agua  $W$

Resistencia del agua  $\Delta p_W$

### Solución:

$$\dot{V}_{eff} = \dot{V}_O \cdot l_{eff} = 7700 \text{ m}^3/\text{h} \cdot 0,4 = 3080 \text{ m}^3/\text{h}$$

$$\Delta t_{L,eff} = \Delta t_{LO} \cdot e = 34 \text{ K} \cdot 1,35 = 45,9 \text{ K}$$

$$t_{LA,eff} = t_{LE} + \Delta t_{L,eff} = -5 + 45,9^\circ\text{C} = 40,9^\circ\text{C}$$

$$\dot{Q}_{eff} = \dot{Q}_O \cdot q_{eff} = 96,1 \text{ kW} \cdot 0,55 = 52,9 \text{ kW}$$

$$W = \frac{0,86 \cdot \dot{Q}_{eff}}{\Delta t_W} = \frac{0,86 \cdot 52,9}{10} = 4,5 \text{ m}^3/\text{h}$$

$\Delta p_W$  (diagrama de la página 34) = 8,5 kPa

## Número de conductores para conductos de unión

Conexión de a	Aparato de distribución								
	D1	DS	A2	D3-4	D5..	E3-7T	E5-3	A1	A1S
Red	5	5	5	5	5	3	3	-	-
Motor TLH 3x400V	6	9	9	6	6	5	3	-	-
Motor TLH 1x230V	-	-	-	-	-	5	3	-	-
Termostato de local	3/4 <sup>1)</sup>	3/4 <sup>1)</sup>	5 <sup>2)</sup>	3/4 <sup>1)</sup>	3/4 <sup>1)</sup>	3/4 <sup>1)</sup>	3/4 <sup>1)</sup>	-	-
Reloj term. para int.	5	5	6 <sup>2)</sup>	5	5	5	5	-	-
Relé automático A1	4	4	4	4	4	4	4	-	-
Servomotor	-	-	-	-	-	-	-	4	6

<sup>1)</sup> En la utilización de un termostato de local con retroalimentación térmica.

<sup>2)</sup> 2 niveles

Realizar la conexión al termostato de protección contra heladas de 3 conductores.

## Pesos en kg

Aparato básico		TLH25	TLH40	TLH63	TLH100
PWW	Calent. aire Tipo 1 Cu/Al	26	35	51	80
	Calent. aire Tipo 2 Cu/Al	28	38	54	86
	Calent. aire Tipo 3 Cu/Al	29	39	55	88
	Calent. aire Tipo 4 Cu/Al	30	41	57	92
	Con regulación DigiPro	+ 7kg			
<b>Accesorio de aspiración</b>					
	Caja de aire de mezcla	26	32	42	68
	Caja de aire exterior	15	27	29	47
	Caja de aire de circulación	16	28	31	50
	Caja de filtro	13	16	20	37
	Capucha para la lluvia	13	19	30	43
	Boquilla de paso del techo	22	27	37	48
	Capucha de aspiración	2	5	6	20
	Persiana de retención	2	2	4	5
	Rejilla prot. contra intemp.	6	9	14	20
	Rejilla prot. contra intemp. con persiana de retención	8	11	18	25
<b>Accesorio de expulsión</b>					
	Tobera de expulsión	5	7	10	14
	Cono de expulsión	4	12	19	27
	Expulsión en anchura	4	7	11	16
	Exp. en anchura por rot.	4	7	11	16
	Expulsión de cuatro caras	5	7	13	16
	Persiana de inducción con cono de aire secundario	4	5	8	10
Otras consolas de sujeción (1 juego)		3	3	9	9

Pos.	Pieza	Nº artículo	Precio unitario	Precio total
	<p><b>Aparato básico del calentador de aire</b> con funcionamiento con aire de mezcla, aire exterior y aire de circulación para el montaje de techo y de pared.</p> <p><b>Caja</b> De construcción de marco de perfil soldada, galvanizada y recubierta de polvo. Cubierta recubierta de polvo, color blanco RAL 9016, con un aislamiento térmico mejorado mediante un aislamiento de espuma blanda de PU de 25 mm de ancho</p> <p><b>Persiana de expulsión</b> con laminitas de conducción del aire ajustables, recubierto de polvo, color „plata Wolf“ similar a RAL 9006</p> <p><b>Ventilador axial</b> Rueda de paletas optimizada técnicamente para la corriente, para un funcionamiento silencioso, con rejilla de protección.</p> <p><b>Ventilador/unidad motor</b> con amortiguación, 230V, 50Hz, alternativamente 3 x 400V, 50Hz, clase de protección IP 54, clase calorífica CL F, regulable mediante el aparato de distribución hasta 5 niveles o mediante la regulación DigiPro de 2 niveles o sin escalones, protección de bobinado mediante contactos térmicos incorporados.</p> <p><b>Intercambiador de calor</b> extraíble lateralmente Cu/Al, acumulador de acero (alternativamente de cobre), conexiones con rosca inglesa, tubuladura roscada para PN 16 hasta 140°C. Alimentación/retroceso de agua en el lado de salida del aire arriba / abajo.</p> <p><b>Datos técnicos:</b></p> <p>Caudal volumétrico ..... m<sup>3</sup>/h            Potencia calorífica ..... kW            Calentamiento del aire de ..... a ..... °C            Agente térmico ..... / °C            Resistencia del agua ..... kPa            Revoluciones del motor ..... min<sup>-1</sup>            Potencia del motor ..... kW            Tensión de servicio ..... V            Corriente nominal ..... A            Clase de protección ..... IP</p> <p><b>Dimensiones:</b>      Longitud: ..... m m                                      Anchura: ..... m m                                      Altura: ..... m m                                      Peso: ..... kg</p> <p>Marca: Wolf            Tipo de aparato: TLH</p>			

Pos.	Pieza	Nº artículo	Precio unitario	Precio total
	<p><b>Accesorios de aspiración</b></p> <p><b>Caja de aire de mezcla</b> con registros incorporados para el aire exterior en el lado trasero y el aire de circulación lateralmente. Ajuste manual o con el servomotor del registro, recubierta de polvo, color blanco RAL 9016</p> <p><b>Caja de aire exterior</b> con aspiración de aire en el lado trasero para la conexión a una perforación del muro o canal de aire exterior; recubierta de polvo, color blanco RAL 9016</p> <p><b>Registro de persiana</b> para caja de aire exterior.</p> <p><b>Caja de aire de circulación</b> con dos rejillas laterales para la aspiración de aire de circulación lateral; recubierta de polvo, color blanco RAL 9016</p> <p><b>Caja de filtro</b> con elemento filtrante intercambiable, clase de filtro G4; recubierta de polvo, color blanco RAL 9016</p> <p><b>Capucha para la lluvia</b> con rejilla de protección contra los pájaros, chapa de acero galvanizado.</p> <p><b>Boquilla de paso del techo</b>, chapa de acero galvanizado.</p> <p><b>Voladizo de cubierta para la boquilla de paso del techo</b>, chapa de acero galvanizado.</p> <p><b>Capucha de aspiración</b> con rejilla de protección contra los pájaros, chapa de acero galvanizado.</p> <p><b>Persiana de retención</b> para la capucha de lluvia/aspiración, chapa de acero galvanizado.</p> <p><b>Rejilla de protección contra la intemperie</b> con rejilla de protección contra los pájaros sin persiana de retención, chapa de acero galvanizado.</p> <p><b>Rejilla de protección contra la intemperie</b> con rejilla de protección contra los pájaros y persiana de retención, chapa de acero galvanizado.</p> <p><b>Tubuladura de lona de marcos</b> de perfil de 4 agujeros, chapa de acero galvanizado.</p> <p><b>Accesorios de expulsión</b></p> <p><b>Cono de expulsión</b> para salas altas para aumentar el alcance; recubierto de polvo, color blanco RAL 9016</p> <p><b>Tobera de expulsión</b> para grandes alcances, adecuado como cortina de aire, recubierto de polvo, color blanco RAL 9016</p> <p><b>Expulsión por los cuatro lados</b> con laminitas de conducción de aire laterales ajustables para salas pequeñas; recubiertas de polvo, color blanco RAL 9016; laminitas „plata Wolf“ (similar al RAL9006)</p> <p><b>Expulsión en anchura</b> con laminitas de conducción de aire verticales y horizontales ajustables individualmente para la proyección de aire caliente con un ángulo de expulsión de hasta 120°, recubierto de polvo, color “plata Wolf”, similar al RAL 9006.</p> <p><b>Expulsión en anchura por rotación</b> con laminitas de conducción de aire verticales y horizontales ajustables individualmente para la proyección de aire caliente con un ángulo de expulsión de hasta 120°, recubierto de polvo, color “plata Wolf”, similar al RAL 9006.</p>			

Pos.	Pieza	Nº artículo	Precio unitario	Precio total
	<p><b>Accesorios de expulsión</b></p> <p><b>Persiana de inducción</b> con cono de aire secundario color blanco RAL 9016 para <b>aparatos de pared</b> para optimizar el alcance y la distribución de temperaturas,</p> <p>A elección:    con servomotor 230 V / 50 Hz                              con servomotor 24 V / 50 Hz                              Ajustable manualmente, sin motor</p> <p><b>Persiana de inducción</b> con cono de aire secundario color blanco RAL 9016 para <b>aparato de techo</b> para optimizar el alcance y la distribución de temperaturas,</p> <p>A elección:    con servomotor 230 V / 50 Hz                              con servomotor 24 V / 50 Hz                              Ajustable manualmente, sin motor</p> <p><b>Otros</b></p> <p><b>Juego de bloqueo</b> para alimentación y retroceso, forma de paso</p> <p><b>Juego de bloqueo</b> para alimentación y retroceso, forma de esquina</p> <p><b>Consolas de sujeción</b> para el montaje en la pared y el techo del aparato TLH recubiertas de polvo, color blanco RAL 9016.</p> <p><b>Juego de sujeción</b> para el montaje del aparato TLH en una viga de hormigón vertical, chapa de acero galvanizado.</p> <p><b>Juego de sujeción</b> para el montaje del aparato TLH en una viga de acero vertical, chapa de acero galvanizado.</p> <p><b>Juego de sujeción</b> para el montaje del aparato TLH en una viga de acero horizontal o inclinado, sin compensación de la inclinación, chapa de acero galvanizado.</p> <p><b>Juego de sujeción</b> para el montaje del aparato TLH en una viga de acero inclinado, con compensación de la inclinación, chapa de acero galvanizado.</p> <p><b>Ángulo de suspensión</b> para el montaje en la pared y el techo del accesorio de aspiración, recubierto de polvo, color blanco RAL 9016.</p> <p><b>Orejas de suspensión</b> para el montaje horizontal o vertical del aparato TLH, recubierto de polvo, color blanco RAL 9016.</p>			

Pos.	Pieza	Nº artículo	Precio unitario	Precio total
	<p><b>Accesorios eléctricos</b></p> <p><b>Interruptor de un nivel D1</b> interruptor de protección total del motor para el funcionamiento del ventilador de 1 revolución. Potencia máx. 3 kW, tensión de servicio 400 V, tensión de mando 230 V, clase de protección IP 54; Dimensiones A x A x P: 105 x 170 x 135 mm.</p> <p><b>Interruptor de dos niveles DS</b> interruptor de protección total del motor para el funcionamiento del ventilador de 2 revoluciones. Potencia máx. 4 kW, tensión de servicio 400 V, tensión de mando 230 V, clase de protección IP 54; Dimensiones A x A x P: 105 x 170 x 135 mm.</p> <p><b>Interruptor de tres niveles D3-4</b> interruptor de protección total del motor con bloqueo de reconexión para el funcionamiento del ventilador de 3 revoluciones. Corriente máx. 4 A, tensión de servicio 400 V, tensión de mando 230 V, clase de protección IP 20; Dim. A x A x P: 230 x 300 x 165 mm.</p> <p><b>Interruptor de cinco niveles D5-1</b> interruptor de protección total del motor para el funcionamiento del ventilador de 5 revoluciones. Corriente máx. 1 A, tensión de servicio 400 V, tensión de mando 230 V, clase de protección IP 40; Dim. A x A x P: 150 x 200 x 175 mm.</p> <p><b>Interruptor de cinco niveles D5-3</b> interruptor de protección total del motor para el funcionamiento del ventilador de 5 revoluciones. Corriente máx. 2 A, tensión de servicio 400 V, tensión de mando 230 V, clase de protección IP 20; Dim. A x A x P: 230 x 310 x 185 mm.</p> <p><b>Interruptor de cinco niveles D5-7</b> interruptor de protección total del motor para el funcionamiento del ventilador de 5 revoluciones. Corriente máx. 4 A, tensión de servicio 400 V, tensión de mando 230 V, clase de protección IP 20; Dimensiones A x A x P: 230 x 310 x 185 mm.</p> <p><b>Interruptor de cinco niveles D5-12</b> interruptor de protección total del motor para el funcionamiento del ventilador de 5 revoluciones. Corriente máx. 7 A, tensión de servicio 400 V, tensión de mando 230 V, clase de protección IP 20; Dim. A x A x P: 230 x 310 x 185 mm.</p> <p><b>Interruptor de tres niveles E3-7T</b> interruptor de protección total del motor con bloqueo de reconexión para el funcionamiento del ventilador de 3 revoluciones con motor monofásico. Corriente máx. 7 A, tensión de servicio 230 V, clase de prot. IP 40; Dimensiones A x A x P: 150 x 200 x 150 mm.</p> <p><b>Interruptor de cinco niveles E5-3</b> interruptor de protección total del motor para el funcionamiento del ventilador de 5 revoluciones con motor monofásico. Corriente máx. 3 A, tensión de servicio 230 V, clase de prot. IP 40; Dimensiones A x A x P: 150 x 200 x 175 mm.</p> <p><b>Aparato de control A2</b> para el funcionamiento del ventilador de 2 revoluciones automático sólo en conexión con un termostato de local de 2 niveles, número de artículo 2734600, o un reloj de termostato de local de 2 niveles, número de artículo 2735400; Dimensiones A x A x P: 170 x 220 x 110 mm.</p> <p><b>Caja de conexión de la regulación</b> a la regulación de caldera Wolf.</p> <p><b>Interruptor de reparación de polos completos</b> tipo AR8.</p> <p><b>Caja de bornes intermedia</b> para el funcionamiento en paralelo de hasta 3 aparatos TLH.</p> <p><b>Cinta de masa para compensación del potencial.</b></p>			

Pos.	Pieza	Nº artículo	Precio unitario	Precio total
	<p><b>Accesorios eléctricos</b></p> <p><b>Termostato de protección</b> contra heladas montado en el aparato TLH</p> <p><b>Termostato de local</b> para el montaje en saliente con retroalimentación térmica. Potencia de conexión 10(4)A con 230V, ámbito de temperaturas de 5-30°C, clase de protección IP 30; Dim. A x A x P: 75 x 75 x 25mm.</p> <p><b>Termostato de local con conexión de 2 niveles</b> para el montaje en saliente, con sensor de temperatura electrónico, en conexión con el aparato de control A2 adecuado para el funcionamiento de 2 niveles automático del ventilador TLH. Potencia de conexión 10(4)A con 230V, ámbito de temperaturas de 5-30°C, clase de protección IP 30; Dim. A x A x P: 125 x 75 x 25mm. Diferencia de conexión 0,5K Distancia de niveles 1K</p> <p><b>Termostato para interiores con interruptor de verano-invierno</b> para la conmutación Calefacción-Refrigeración, para el montaje en saliente, con retroalimentación térmica. Potencia de conexión 10 (4) con 230 V, ámbito de temperaturas de 5-30°, clase de protección IP 30; Dimensiones A x A x P: 75 x 75 x 25 mm.</p> <p><b>Termostato de local en la versión industrial</b> Potencia de conexión 15 (8) con 230 V, ámbito de temperaturas de 0-35°, clase de protección IP 54; Dim. A x A x P: 87 x 123 x 83 mm.</p> <p><b>Reloj de termostato de local con programa diario/semanal</b> para el montaje sobre zócalo enchufable, programa diario o semanal (conmutable) para una temperatura para el día o la noche configurable por separado. Potencia de conexión 5A con 230V, ámbito de temperaturas de 6-26°C, clase de protección IP 30; Dim. A x A x P: 162 x 80 x 44mm.</p> <p><b>Reloj de termostato de local con conexión de 2 niveles con programa diario/semanal</b> Programa diario o semanal (conmutable) para una temperatura para el día o la noche configurable por separado, en conexión con el aparato de control A2 adecuado para el funcionamiento automático de 2 niveles del ventilador TLH.</p> <p><b>Reloj de termostato de local con programa diario/semanal y sensor de temperatura suelto.</b> Programa diario o semanal (conmutable) para una temperatura para el día o la noche configurable por separado; sensor de temperatura con 2 m de cable y soporte de pared para el sensor. Potencia de conexión 10A con 230V, ámbito de temperaturas de 6-34°C, clase de protección IP 30. Dim. A x A x P: 162 x 80 x 44mm.</p> <p><b>Servomotor</b> para el registro del aire de mezcla continuo o mezclador continuo 230V / 50Hz.</p> <p><b>Servomotor</b> para el registro de aire ext. abierto/cerrado 230V / 50Hz.</p> <p><b>Relé automático A1</b> para servomotor abierto/cerrado.</p> <p><b>Relé automático A1S</b> con transductor de posición para el servomotor continuo.</p> <p><b>Transductor de posición para el montaje frontal</b> en el armario de distribución para accionar el servomotor de forma continua en conexión con el relé automático A1.</p> <p><b>Transductor de posición para el montaje en saliente</b> para accionar el servomotor de forma continua en conexión con el relé automático A1.</p> <p><b>Tecla</b> para el servomotor 230 V/50Hz para la persiana de inducción con cono de aire secundario.</p>			

Pos.	Pieza	Nº artículo	Precio unitario	Precio total
	<p><b>Componentes básicos DigiPro:</b></p> <p><b>Dispositivo de mando GC</b> Para la regulación controlada con microprocesador del calentador de aire en conexión con los módulos de potencia y los módulos de grupo con un accionamiento sencillo de 10 teclas, visor de 4 líneas.</p> <p><b>Módulo de potencia FHE</b> 230V/2,2kW para la regulación continua de la unidad del motor-ventilador;</p> <p><b>Módulo de potencia FHZ</b> 400V/2,2kW para la regulación con 2 niveles de la unidad del motor-ventilador;</p> <p><b>Módulo de potencia FHD</b> 400V/2,2kW para la regulación continua de la unidad del motor-ventilador;</p> <p><b>Módulo de potencia FKE</b> 230V / 2,2kW para la regulación continua de la unidad del motor-ventilador y el control continuo de la persiana de inducción</p> <p><b>Módulo de potencia FKZ</b> 400V / 2,2kW para la regulación con 2 niveles de la unidad del motor-ventilador y el control continuo de la persiana de inducción</p> <p><b>Módulo de potencia FKD</b> 400V / 2,2kW para la regulación continua de la unidad del motor-ventilador y el control continuo de la persiana de inducción</p> <p><b>Módulo de grupo GUE</b>, 230V / aire de circulación / continuo, para el módulo de potencia FHE</p> <p><b>Módulo de grupo GUZ</b>, 400V / aire de circulación / de 2 niveles, para el módulo de potencia FHZ</p> <p><b>Módulo de grupo GUD</b>, 400V / aire de circulación / continuo, para el módulo de potencia FHD</p> <p><b>Módulo de grupo GME</b>, 230V / aire de mezcla / persiana de inducción / continuo, para el módulo de potencia FHE / FKE</p> <p><b>Módulo de grupo GMZ</b>, 400V / aire de mezcla / persiana de inducción / de 2 niveles, para el módulo de potencia FHZ / FKZ</p> <p><b>Módulo de grupo GMD</b>, 400V / aire de mezcla / persiana de inducción / continuo, para el módulo de potencia FHD / FKD</p> <p><b>Módulo adicional GBK</b>, 230V / necesario en el caso de zonas de temperaturas diferentes (solicitud de la caldera mediante el contacto)</p> <p><b>Filtro senoidal SF1</b> necesario con una longitud de cable del motor de más de 50m desde el aparato de control hasta el último aparato en paralelo en conexión con un módulo de potencia FHD, FKD</p>			

Pos.	Pieza	Nº artículo	Precio unitario	Precio total
	<p><b>Accesorio DigiPro:</b></p> <p><b>Interfase RDSI</b> para la comunicación entre el dispositivo de mando y la red móvil; mensajes de avería en formato de texto a un portátil o un fax.</p> <p><b>Interfase LON</b> para la comunicación entre el dispositivo de mando y el bus de campo del edificio LON; leer y escribir parámetros definidos para el participante LON.</p> <p><b>Control remoto por radio FS (emisor)</b> para ajustar con facilidad las revoluciones del ventilador y alternativamente la persiana de inducción en el/los calentador/es de aire ; Los calentadores de aire se pueden seleccionar individualmente para esta función.</p> <p><b>Control remoto por radio FE (receptor)</b> necesario para como mínimo un emisor.</p> <p><b>Módulo de radioreloj</b> para sincronizar el reloj interno con el emisor DC77.</p> <p><b>Módulo de radioreloj</b> para sincronizar el reloj interno con el emisor DC77 y registrar la temperatura exterior</p> <p><b>Sensor de temperatura exterior QAC 22;</b> Ni1000 de precisión; clase de protección IP43; para el montaje en la pared; Dimensiones AxAxP: 80x92x50.</p> <p><b>Sensor de local o sensor de techo QAA24;</b> Ni1000 de precisión; clase de protección IP30; para el montaje en la pared; Dimensiones AxAxP: 90x100x32.</p> <p><b>Sensor de local con indicador de valor teórico QAA26;</b> Ni1000 de precisión; clase de protección IP30; para el montaje en la pared; Dimensiones AxAxP: 90x100x32.</p> <p><b>Servomotor de aire de mezcla;</b> para el ajuste del registro; ajuste manual con reposición; 24V/3W; clase de protección IP54.</p> <p><b>Termostato de protección contra heladas TLH 25 - 63</b> Termostato de protección contra heladas cableado previamente en la regulación (en funcionamiento con aire de mezcla/aire exterior). Longitud del sensor capilar 1,5m.</p> <p><b>Termostato de protección contra heladas TLH 100</b> Termostato de protección contra heladas cableado previamente en la regulación (en funcionamiento con aire de mezcla/aire exterior). Longitud del sensor capilar 3m.</p>			



