



Clima de Confianza

Interacumuladores de a.c.s. SE-2 y CMS 150 hasta 1.800 litros





Regulación SP-1
Regulación para bomba de
primario de ACS con protección
antihielo y regulación de
temperatura hasta 60° C



Apoyo eléctrico
De Incoloy con efecto
autolimpiante y termostato de
seguridad incorporado
Potencia de 4,5 ó 6 kW
con 3 x 400 V ~



Regulación SP1-E 4,5/SP1-E 6
Regulación para bomba de
primario con resistencia
eléctrica de 4,5 ó 6 kW.
El ACS se podrá producir
opcionalmente activando la
bomba de primario o por el
apoyo eléctrico. Integra sistema
antihielo y regulador de
temperatura hasta 60° C.
Apta para funcionar con
electricidad nocturna.
Selector para calentamiento
nocturno a 1/3 ó 2/3 de potencia.
Lámparas de control para
visualizar estado de
funcionamiento.

Interacumulador vertical SE-2

Interacumulador de acero ST-37-2

Temperatura de primario hasta 200° C y 16 bar

Secundario hasta 95° C y 10 bar

SE-2-500/750 con brida lateral



Las ventajas del interacumulador Wolf SE-2

- 5 años de Garantía.
- Doble capa de esmalte vitrificado y ánodo de magnesio para protección anticorrosiva (SE-2-750 con protección catódica).
- Serpentin vitrificado situado en la parte inferior del acumulador para un calentamiento rápido y mantener una producción continua elevada.
- Gran aislamiento térmico de poliuretano expandido inclusive en el inferior del interacumulador para minimizar pérdidas.
- Brida de inspección y limpieza para facilitar mantenimiento.
- Conexión para apoyo eléctrico en SE-2-150 hasta SE-2-400.

Accesorios para SE-2

- E2 Resistencia de apoyo de 2 kW/230 V AC.
- Bomba de primario de 3/4".
- Bomba de primario de 1".
- Termómetro.
- Protección catódica para SE-2-150 hasta 500.



Interacumulador horizontal CMS

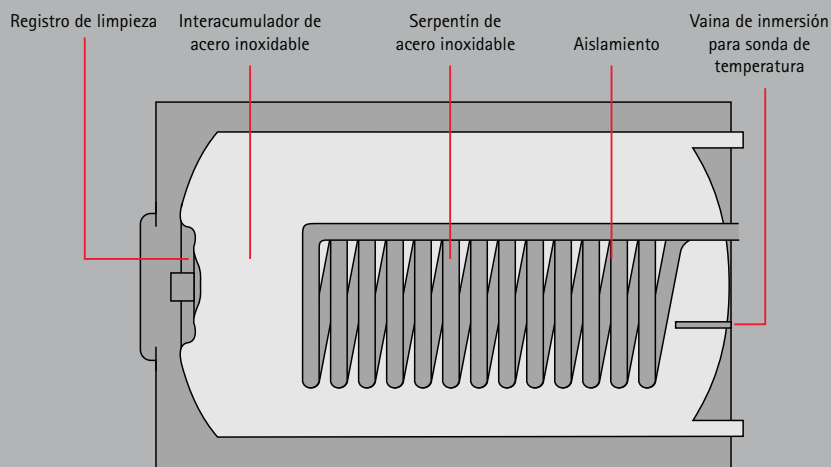
Interacumulador de acero inoxidable estabilizado al titanio AISI 316L
Especialmente diseñados para formar baterías de producción.



Ventajas del interacumulador Wolf CMS

- Gran capacidad de agua caliente en poco espacio.
- Alta producción de A.C.S. con poca acumulación.
- Larga vida útil gracias a la construcción en acero inoxidable resistente a la corrosión.
- Acero AISI 316 L altamente higiénico.
- Fácil transporte con elementos modulares.
- Fácil montaje con revestimiento de fijación mediante pasadores.
- 5 años de garantía sobre cuerpo de interacumulador.

* Para aguas con alto contenido de cloruros y conductividad es necesaria la instalación de protección catódica.

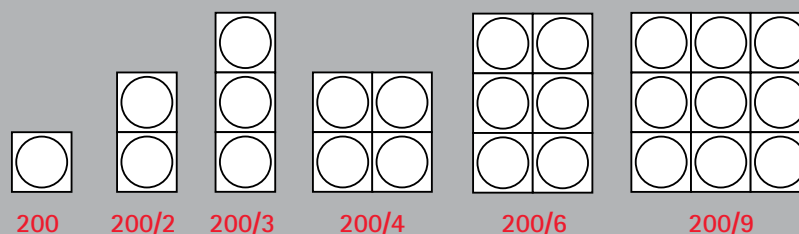


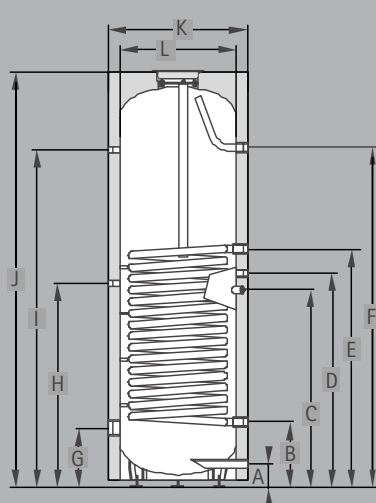
Datos técnicos CMS

Interacumulador CMS			200	200/2	200/3	200/4	200/6	200/9
Capacidad del interacumulador		l	200	400	600	800	1200	1800
Producción continua a	90/70 °C	l/h*	2015	4030	6045	8060	12090	18135
		kW*	80,6	161	242	322	484	725
	80/60 °C	l/h*	1225	2450	3675	4900	7350	11025
		kW*	50	100	150	200	300	450
	70/50 °C	l/h*	730	1460	2190	2920	4380	6570
		kW*	29	58	87	116	174	261
	55/50 °C	l/h*	490	980	1470	1960	2940	4410
		kW*	19,6	39	59	78	118	176
Índice de potencia		NL60	5	15	32	50	90	190
Caudal primario a	80/60 °C	m³/h*	2,15	4,3	6,45	8,6	13	19,3
Pérdida de carga primario		mbar	100	100	100	100	100	100
Medidas con revestimiento	Longitud	mm	1240	1240	1240	1240	1240	1240
	Ancho	mm	620	620	620	1190	1190	1760
	Altura	mm	625	1235	1845	1235	1845	1845
Conexiones								
Agua cliente		(exterior)	R 3/4"	R 3/4"	R 3/4"	R 3/4"	R 3/4"	R 3/4"
Agua fría		(exterior)	R 3/4"	R 3/4"	R 3/4"	R 3/4"	R 3/4"	R 3/4"
Recirculación		(exterior)	R 3/4"	R 3/4"	R 3/4"	R 3/4"	R 3/4"	R 3/4"
Impulsión primario		(exterior)	R 3/4"	R 3/4"	R 3/4"	R 3/4"	R 3/4"	R 3/4"
Retorno primario		(exterior)	R 3/4"	R 3/4"	R 3/4"	R 3/4"	R 3/4"	R 3/4"
Peso		Kg	83	160	245	320	480	725
Temp. máx. de servicio	secundario	°C	95	95	95	95	95	95
	primario	°C	110	110	110	110	110	110
Presión máx. de servicio	secundario	bar	10	10	10	10	10	10
	primario	bar	10	10	10	10	10	10

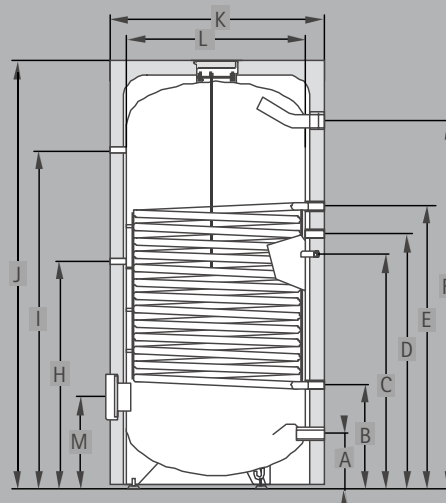
* A 10/45 ° C agua fría / caliente

Programa de suministro





SE-2-150 a -500



SE-2-750

Datos técnicos SE-2

Interacumulador	Modelo	SE-2-150	SE-2-200	SE-2-300	SE-2-400	SE-2-500	SE-2-750
Contenido de agua	Ltr.	150	200	300	400	500	750
Índice de producción de A.C.S.	N _{L60}	2	4	7	11	18	37
Producción en continua	kW-Ltr./h						
	80/60-10/45°C	20-490	34-830	42-990	56-1377	60-1475	74-1820
Conexión agua fría	A mm	105	105	105	110	176	220
Conexión retorno primario	B mm	288	288	288	295	320	435
Sonda de A.C.S.	C mm	486	710	863	863	940	1005
Circulación	D mm	486	710	930	1002	1064	1095
Conexión impulsión primario	E mm	613	838	1037	1103	1184	1215
Conexión agua caliente	F mm	710	986	1485	1362	1596	1590
Apoyo eléctrico auxiliar	G mm	261	261	261	264	290	—
Sonda acumulador apoyo eléctrico	H mm	513	738	890	889	970	975
Termómetro	I mm	761	975	1470	1139	1364	1460
Altura total	J mm	1040	1315	1810	1700	1805	1850
Diámetro con aislamiento térmico	K mm	600	600	700	700	760	940
Diámetro sin aislamiento térmico	L mm	500	500	500	600	620	820
Brida inferior	M mm	—	—	—	—	—	384
Diámetro interior de brida	mm	110	110	110	110	110	110
Sonda de acumulador	Ø interior mm	8	8	8	8	8	8
Conexión agua fría	(rosca interior) Rp	1"	1"	1"	1"	1 1/4"	1 1/2"
Conexión retorno	(rosca interior) Rp	1 1/4"	1 1/4"	1 1/4"	1 1/4"	1 1/4"	1 1/4"
Circulación	(rosca interior) Rp	3/4"	3/4"	3/4"	3/4"	1"	1"
Conexión impulsión	(rosca interior) Rp	1 1/4"	1 1/4"	1 1/4"	1 1/4"	1 1/4"	1 1/4"
Conexión agua caliente	(rosca interior) Rp	1"	1"	1"	1"	1 1/4"	1 1/2"
Apoyo eléctrico	(rosca interior) Rp	2"	2"	2"	2"	2"	—
Sonda acumulador apoyo eléct.	(rosca interior) Rp	1/2"	1/2"	1/2"	1/2"	1/2"	1/2"
Termómetro	(rosca interior) Rp	1/2"	1/2"	1/2"	1/2"	1/2"	1/2"
Superficie calefactora	m ²	0,9	1,5	1,95	2,3	2,8	2,8
Capacidad intercambiador de calor	Ltr.	5,5	9,2	11,4	13,4	17,9	17,9
Peso	kg	70	95	125	160	180	260



Clima de Confianza

Wolf Ibérica, S.A. (WISA)

C/ La Granja, 8 · 28108 Alcobendas (MADRID) · Tel. 91/661.18.53 · Fax 91/661.03.98 · e-mail:wisa@wolfiberica.com